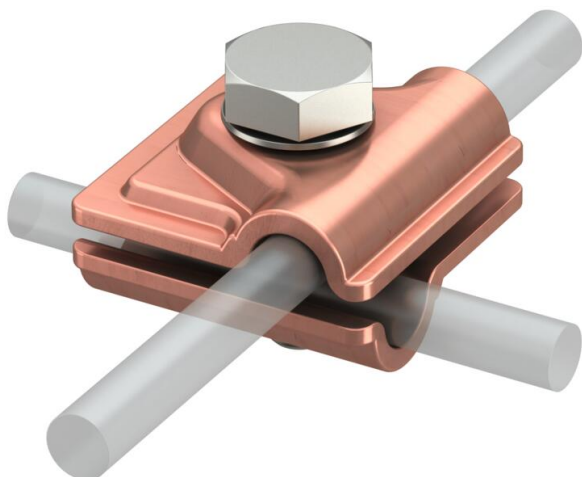


Cu

: 5311527

- T
- M10 x 30
- VDE 0185-305 (IEC 62305)

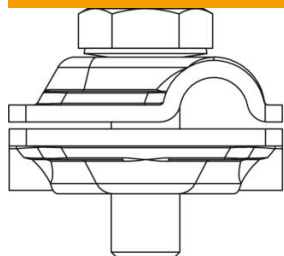


Cu

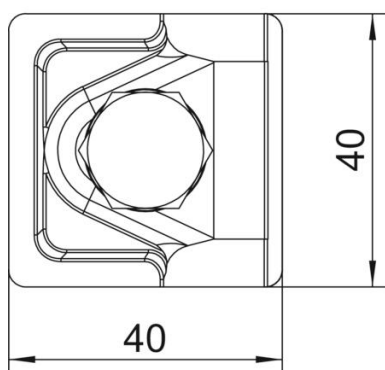
	5311527
	249 8-10 CU
1	
2	
	OBO
	40x40mm
	10
	10.02 kg
	kg/100

Cu

: 5311527



A 40 mm



	H/100 kA
	Rd 8-10 / Rd 8-10
	Rd 8-10 mm
1	10 mm
1	8 mm
2	10 mm
2	8 mm