



Zertifikate

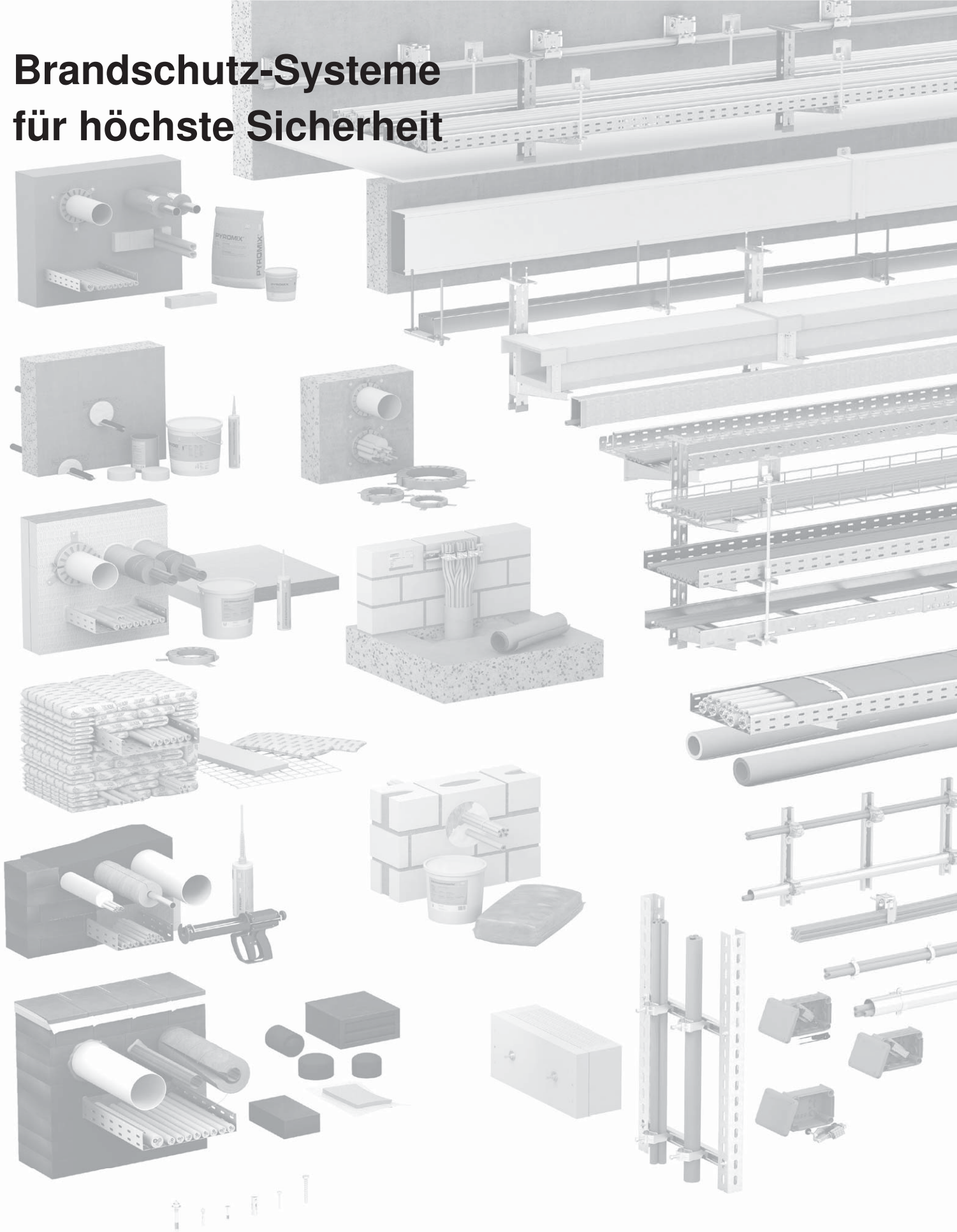


Abschottungen

PYROSIT® NG

Europäische Technische Bewertung Nr. ETA-11/0527 vom 20.09.2018

Brandschutz-Systeme für höchste Sicherheit



Vom Wohngebäude bis zum Industriekomplex – OBO hat die passende Lösung für eine brandsichere Elektroinstallation. Unsere geprüften und zugelassenen Brandschutz-Systeme decken alle relevanten Schutzziele des baulichen Brandschutzes ab und bieten funktionale Anwendungen für die Praxis. Wir informieren Sie gerne umfassend – auf unserer Website oder persönlich.

Europäische Technische Bewertung

ETA-11/0527
vom 20.09.2018

Allgemeiner Teil

Technische Bewertungsstelle, die die Europäische Technische Bewertung ausstellt

Österreichisches Institut für Bautechnik (OIB)

Handelsname des Bauprodukts

System PYROSIT® NG, FBS

Produktfamilie, zu der das Bauprodukt gehört

Brandschutzprodukte zum Abdichten und Verschließen von Fugen und Öffnungen und zum Aufhalten von Feuer im Brandfall:
Abschottungen

Hersteller

OBO Bettermann Produktion Deutschland
GmbH & Co. KG
Hüingser Ring 52
58710 Menden
Deutschland

Herstellungsbetrieb

Herstellwerk Z

Diese Europäische Technische Bewertung enthält

44 Seiten, einschließlich der Anhänge A-1 bis J-1, die fester Bestandteil dieser Bewertung sind

Diese Europäische Technische Bewertung wird gemäß der Verordnung (EU) Nr. 305/2011 auf der Grundlage von

Europäisches Bewertungsdokument
EAD 350454-00-1104 „Brandschutzprodukte zum Abdichten und Verschließen von Fugen und Öffnungen und zum Aufhalten von Feuer im Brandfall – Abschottungen“ ausgestellt

Diese Europäische Technische Bewertung ersetzt

Europäische technische Zulassung ETA-11/0527
mit Geltungsdauer vom 28.06.2013 bis
27.06.2018

Diese Europäische Technische Bewertung darf nur an die auf Seite 1 erwähnten Hersteller oder Vertreter von Herstellern oder an die im Rahmen dieser Europäischen Technischen Bewertung genannten Herstellungsbetriebe übertragen werden.

Übersetzungen dieser Europäischen Technischen Bewertung in andere Sprachen müssen dem Original vollständig entsprechen und als solche gekennzeichnet sein.

Die Wiedergabe dieser Europäischen Technischen Bewertung, einschließlich ihrer Übertragung auf elektronischem Weg, hat vollständig zu erfolgen. Es kann jedoch mit schriftlicher Zustimmung des Österreichischen Instituts für Bautechnik auch eine teilweise Vervielfältigung erfolgen. In diesem Fall muss die teilweise Vervielfältigung als solche gekennzeichnet werden.

Diese Europäische Technische Bewertung kann vom Österreichischen Institut für Bautechnik zurückgezogen werden, insbesondere nachdem dieses von der Kommission auf Grundlage von Artikel 25 (3) der Verordnung (EU) Nr. 305/2011 verständigt wurde.

Besondere Teile

1 Technische Beschreibung des Produktes

„System PYROSIT® NG, FBS“ ist ein Bausatz zur Verwendung als Kombiabschottung oder Kabelabschottung basierend auf folgenden Bestandteilen und zusätzlichen Isolierungen.

Bestandteile von „System PYROSIT® NG, FBS“	Eigenschaften
PYROSIT® NG, FBS	Intumeszierender Brandschutzschaum in Kartuschen auf Polyurethanbasis. Reagiert nach Anwendung und vergrößert sein Volumen
FBA-WI	Intumeszierende Brandschutzbandage auf Butylkautschukbasis mit Glasgewebeerstärkung mit einer Nennbreite von 150 mm und einer Nenndicke von 3 mm
FBA-B	Intumeszierender Brandschutzstein (kann vakuumverpackt sein) auf Polyurethanbasis
FPC	Rohrmanschette gemäß Anhang E-6 der ETA mit Stahlblechgehäuse und einer Einlage aus intumeszierenden Material

Isolierungen (zusätzliche Bestandteile)	Eigenschaften
Vorgefertigte Rohrschalen	Vorgefertigte Rohrschalen gemäß EN 14303 aus Steinwolle mit Klassifizierung A _{2L} -s ₁ ,d ₀ oder A _{1L} gemäß EN 13501-1, einer Mindestdichte von 90 kg/m ³ und einem Schmelzpunkt > 1000 °C gemäß DIN 4102-17 (z.B. „Rockwool 800“ vom Hersteller „Deutsche Rockwool Mineralwoll GmbH & Co. OHG“)
AF/Armaflex	Geschlossenzellige, flexible Elastomerschaumdämmung (FEF) in Form von (geschlitzten) Schläuchen (kann mit einer Selbstklebevorrichtung ausgestattet sein), mit Klassifizierung B _L -s ₃ ,d ₀ – einschließlich „Armaflex Kleber 520“ – gemäß EN 13501-1 vom Hersteller „Armacell GmbH“
AF/Armaflex Band selbstklebend	Geschlossenzellige, flexible Elastomerschaumdämmung (FEF) in Form von Bändern mit einer Selbstklebevorrichtung, mit Klassifizierung B-s ₃ ,d ₀ gemäß EN 13501-1 vom Hersteller „Armacell GmbH“
Armaflex Kleber 520	Kleber auf Polychloroprenbasis, frei von aromatischen Verbindungen (Spezialkleber zur Verarbeitung aller flexiblen Armaflex Dämmstoffe – ausgenommen „HT/Armaflex“) vom Hersteller „Armacell GmbH“

2 Spezifizierung des/der Verwendungszwecks/Verwendungszwecke gemäß dem anwendbaren Europäischen Bewertungsdokument

2.1 Vorgesehener Verwendungszweck

„System PYROSIT® NG, FBS“ ist zur Verwendung als Kombiabschottung oder Kabelabschottung zur temporären oder permanenten Aufrechterhaltung des Feuerwiderstandes an Öffnungen in Leichtwandkonstruktionen, Massivwandkonstruktionen und Decken in Massivbauweise, durch die verschiedenste Kabel, Elektroinstallationsrohre / Rohre, Metallrohre, Kunststoffrohre und Kabeltragekonstruktionen (gelochte oder ungelochte Stahlkabeltrassen und Stahlleitern) durchgeführt werden, vorgesehen.

Die Nenndicke der Abschottung muss mindestens 144 mm oder 200 mm (Kombiabschottung; abhängig von der Feuerwiderstandsklassifizierung; siehe Anhang F-1 der ETA) und mindestens 100 mm, 144 mm, 200 mm oder 250 mm (Kabelabschottung; abhängig von der Feuerwiderstandsklassifizierung; siehe Anhang J-1 der ETA) betragen.

Die maximale Schottabmessung muss den in der folgenden Tabelle festgelegten Dimensionen entsprechen.

Leerabschottungen mit den in der folgenden Tabelle angegebenen maximalen Schottabmessungen wurden geprüft.

„System PYROSIT® NG, FBS“ darf nur in den in der folgenden Tabelle angeführten Arten von raumabschließenden Bauteilen eingebaut werden.

Raumabschließendes Bauteil	Konstruktion	a) Maximale Schottabmessung (Breite x Höhe) b) Mindestdicke der Abschottung
Leichtbauwände	<ul style="list-style-type: none"> > Stahlständer oder Holzständer, die auf beiden Seiten mit mindestens 2 Lagen Platten (Mindestdicke 12,5 mm), oder mindestens einer Lage Platten (Mindestdicke 25 mm) mit Klassifizierung A2-s1,d0 oder A1 gemäß EN 13501-1 bekleidet sind > Bei Holzständerwänden muss ein Mindestabstand von 100 mm zwischen der Abschottung und jedem Holzständer eingehalten werden. Der Hohlraum zwischen der Abschottung und dem Holzständer muss mit mindestens 100 mm Dämmmaterial der Klasse A1 oder A2 gemäß EN 13501-1 verfüllt werden > Mindestdicke 94 mm > Klassifizierung gemäß EN 13501-2: ≥ EI 60 > Diese Europäische Technische Bewertung gilt nicht für Konstruktionen auf der Basis von Sandwichpaneelen und Leichtbauwänden, bei denen die Beplankung die Ständer nicht auf beiden Seiten bedeckt. Durchführungen in derartigen Konstruktionen müssen individuell von Fall zu Fall geprüft werden 	<p><u>Kombiabschottung (siehe Anhang B-1 der ETA):</u> a) 450 x 500 [mm] b) 144 mm / 200 mm</p> <p><u>Kabelabschottung (siehe Anhang G-1 der ETA):</u> a) 270 x 270 [mm] / Ø 300 mm b) 100 mm / 144 mm / 200 mm / 250 mm</p>

Raumabschließendes Bauteil	Konstruktion	a) Maximale Schottabmessung (Breite x Höhe) b) Mindestdicke der Abschottung
Massivwände	<ul style="list-style-type: none"> > Porenbeton, Beton, Stahlbeton, Mauerwerk > Mindestdichte 450 kg/m³ > Mindestdicke 100 mm > Die Massivwand muss entsprechend der angestrebten Feuerwiderstandsdauer gemäß EN 13501-2 klassifiziert sein 	<p><u>Kombiabschottung (siehe Anhang B-2 und B-3 der ETA):</u> a) 450 x 500 [mm] b) 144 mm / 200 mm</p> <p><u>Kabelabschottung (siehe Anhang G-2 und G-3 der ETA):</u> a) 270 x 270 [mm] / Ø 300 mm b) 100 mm / 144 mm / 200 mm / 250 mm</p>
Massivdecken	<ul style="list-style-type: none"> > Porenbeton, Beton, Stahlbeton > Mindestdichte 450 kg/m³ > Mindestdicke 150 mm > Die Massivdecke muss entsprechend der angestrebten Feuerwiderstandsdauer gemäß EN 13501-2 klassifiziert sein 	<p><u>Kombiabschottung (siehe Anhang C-1 und C-2 der ETA):</u> a) 450 x 450 [mm] b) 144 mm / 200 mm</p> <p><u>Kabelabschottung (siehe Anhang H-1 und H-2 der ETA):</u> a) 270 x 270 [mm] / Ø 300 mm b) 100 mm / 144 mm / 200 mm / 250 mm</p>

„System PYROSIT® NG, FBS“ kann nur, wie in der folgenden Tabelle spezifiziert, belegt werden. Andere Teile oder Leitungsabstützvorrichtungen dürfen nicht durch die Abschottung geführt werden.

Durchgeführtes Element	Konstruktionsmerkmale des durchgeführten Elementes in „System PYROSIT® NG, FBS“ in Leichtbauwänden, Massivwänden und Massivdecken
Kabel	<ul style="list-style-type: none"> > Alle Arten von Mantelleitung¹ (mit Ausnahme von Hohlleitern) welche derzeit im europäischen Bauwesen gebräuchlich sind (z.B. elektrische Kabel / Telekommunikationskabel / Datenkabel / optische Faserkabel) mit einem Außendurchmesser ≤ 80 mm > Fest verschnürte Kabelbündel² bis zu einem Gesamtdurchmesser von 100 mm bestehend aus Mantelleitungen (mit Ausnahme von Hohlleitern) welche derzeit im europäischen Bauwesen gebräuchlich sind (z.B. elektrische Kabel / Telekommunikationskabel / Datenkabel / optische Faserkabel) mit einem Außendurchmesser ≤ 21 mm > Aderleitungen mit einem Außendurchmesser ≤ 24 mm
Elektroinstallationsrohre	<ul style="list-style-type: none"> > Elektroinstallationsrohre / Rohre aus Stahl, Außendurchmesser ≤ 16 mm, minimale Wandstärke 1,5 mm (mit / ohne Kabelbelegung): Elektroinstallationsrohre aus Stahl gemäß EN 61386-21 > Elektroinstallationsrohre aus Kunststoff, Außendurchmesser ≤ 16 mm, Wandstärke 1,0 mm bis 3,0 mm (mit / ohne Kabelbelegung) gemäß EN 61386-21 oder EN 61386-22 > Elektroinstallationsrohre aus Kunststoff, Außendurchmesser ≤ 40 mm, Wandstärke 1,0 mm bis 3,0 mm (mit / ohne Kabelbelegung) gemäß EN 61386-21 oder EN 61386-22 > Elektroinstallationsrohre aus Kunststoff, Außendurchmesser ≤ 63 mm, Wandstärke 1,0 mm bis 3,0 mm (mit / ohne Kabelbelegung) gemäß EN 61386-21 oder EN 61386-22 > Bündel mit einem maximalen Außendurchmesser von 80 mm, bestehend aus Elektroinstallationsrohren aus Kunststoff, Außendurchmesser ≤ 40 mm, Wandstärke 1,0 mm bis 3,0 mm (mit / ohne Kabelbelegung) gemäß EN 61386-21 oder EN 61386-22 > Bündel mit einem maximalen Außendurchmesser von 100 mm, bestehend aus Elektroinstallationsrohren aus Kunststoff, Außendurchmesser ≤ 63 mm, Wandstärke 1,0 mm bis 3,0 mm (mit / ohne Kabelbelegung) gemäß EN 61386-21 oder EN 61386-22 > „speed pipe®“ vom Hersteller „gabo Systemtechnik GmbH“ mit Abmessung (Außendurchmesser x Wandstärke) 7 mm x 0,75 mm, 10 mm x 1,0 mm, 12 mm x 1,1 mm, 7 mm x 1,5 mm, 10 mm x 2,0 mm und 12 mm x 2,0 mm (mit / ohne optischen Faserkabeln) > Bündel mit einem maximalen Außendurchmesser von 80 mm, bestehend aus „speed pipe®“ vom Hersteller „gabo Systemtechnik GmbH“ mit Abmessung (Außendurchmesser x Wandstärke) 7 mm x 0,75 mm, 10 mm x 1,0 mm, 12 mm x 1,1 mm, 7 mm x 1,5 mm, 10 mm x 2,0 mm und 12 mm x 2,0 mm (mit / ohne optischen Faserkabeln)

¹ Ein- oder mehradrige Leitung mit individueller Isolierung der Adern und einer zusätzlichen Schutzhülle des Aderbündels

² Mehrere parallel verlaufende, dicht gepackte und durch mechanische Hilfsmittel fest miteinander verbundene Kabel

Durchgeführtes Element	Konstruktionsmerkmale des durchgeführten Elementes in „System PYROSIT® NG, FBS“ in Leichtbauwänden, Massivwänden und Massivdecken
Kunststoffrohre	<ul style="list-style-type: none"> > PVC-U Rohre gemäß EN ISO 1452-1 und DIN 8061 / DIN 8062 mit Durchmessern und Wandstärken wie in Anhang E-5 der ETA festgelegt. Für Interpolation zwischen Rohrdurchmessern und Wandstärken siehe Anhang E-5 der ETA. > PE-HD Rohre gemäß EN 1519-1 und DIN 8074 / DIN 8075 mit Durchmessern und Wandstärken wie in Anhang E-5 der ETA festgelegt. Für Interpolation zwischen Rohrdurchmessern und Wandstärken siehe Anhang E-5 der ETA. > „SC-SH-16/E30“, „SC-SH-18/E30“ und „SC-SH-20/E30“ vom Hersteller „Armacell GmbH“ mit einem maximalen Außendurchmesser von 28 mm und einer maximalen Wandstärke von 4 mm.
Metallrohre	<ul style="list-style-type: none"> > Metallrohre mit einem Brandverhalten der Klasse A1 gemäß EN 13501-1 mit einem Schmelz- oder Zersetzungspunkt größer oder gleich dem von Kupfer (945 °C für EI 60; 1006 °C für EI 90; 1049 °C für EI 120) und einer Wärmeleitfähigkeit kleiner oder gleich der von Kupfer mit Durchmessern und Wandstärken wie in Anhang E-1 und Anhang E-2 der ETA festgelegt. Für Interpolation zwischen Rohrdurchmessern und Wandstärken siehe Anhang E-1 und Anhang E-2 der ETA. > Metallrohre mit einem Brandverhalten der Klasse A1 gemäß EN 13501-1 mit einem Schmelz- oder Zersetzungspunkt größer oder gleich dem von Stahl (945 °C für EI 60; 1006 °C für EI 90; 1049 °C für EI 120) und einer Wärmeleitfähigkeit kleiner oder gleich der von Stahl mit Durchmessern und Wandstärken wie in Anhang E-1 und Anhang E-2 der ETA festgelegt. Für Interpolation zwischen Rohrdurchmessern und Wandstärken siehe Anhang E-1 und Anhang E-2 der ETA. > „Tubolit® Split“ vom Hersteller „Armacell GmbH“ mit Durchmessern und Wandstärken wie in Anhang E-3 der ETA festgelegt. > „Tubolit® DuoSplit“ vom Hersteller „Armacell GmbH“ mit Durchmessern und Wandstärken wie in Anhang E-3 der ETA festgelegt. > „WICU® Flex“ vom Hersteller „KME Germany GmbH & Co. KG“ oder „Wieland-Werke AG“ mit Durchmessern und Wandstärken wie in Anhang E-3 der ETA festgelegt. > „WICU® Frio“ vom Hersteller „KME Germany GmbH & Co. KG“ mit Durchmessern und Wandstärken wie in Anhang E-3 der ETA festgelegt. > „WICU® Clim“ vom Hersteller „KME Germany GmbH & Co. KG“ mit Durchmessern und Wandstärken wie in Anhang E-3 der ETA festgelegt. > „WICU® Eco“ vom Hersteller „KME Germany GmbH & Co. KG“ mit Durchmessern und Wandstärken wie in Anhang E-3 der ETA festgelegt.
Kabeltragekonstruktion	<ul style="list-style-type: none"> > Stahlkabeltrassen (gelocht oder ungelocht) > Stahlleitern > Stahlkabeltrassen (gelocht oder ungelocht) und Stahlleitern mit organischer Beschichtung müssen mindestens als A2-s1,d0 gemäß 13501-1 klassifiziert sein

2.2 Nutzungsbedingung

„System PYROSIT® NG, FBS“ ist zur Verwendung in Innenbereichen mit Luftfeuchtigkeit gleich oder höher als 85 % RF, jedoch ohne Temperaturen unter 0 °C³, ohne Einwirkung von Regen oder UV vorgesehen, und kann daher – gemäß EAD 350454-00-1104 Punkt 2.2.9.3.1 – als Typ Z₁ eingestuft werden. Da die Anforderungen für Typ Z₁ erfüllt werden, sind auch die Anforderungen für Typ Z₂ erfüllt⁴.

Obwohl eine Abschottung nur für den Gebrauch im Gebäudeinneren vorgesehen ist, kann es während der Bauperiode für einen bestimmten Zeitraum vor dem Schließen der Gebäudehülle in gewissem Umfang dazu kommen, dass sie der Witterung ausgesetzt ist. Für diesen Fall müssen Maßnahmen ergriffen werden, um die Abschottung gemäß den Einbauanweisungen des Inhabers der Europäischen Technischen Bewertung vorübergehend vor den Witterungseinflüssen zu schützen.

2.3 Nutzungsdauer

Die Bestimmungen dieser Europäischen Technischen Bewertung beruhen auf einer angenommenen Nutzungsdauer von „System PYROSIT® NG, FBS“ von 10 Jahren, vorausgesetzt, dass die in der technischen Literatur des Herstellers festgelegten Bedingungen betreffend Verpackung, Transport, Lagerung, Einbau, Verwendung und Reparatur erfüllt werden.

Die obigen Angaben betreffend der Nutzungsdauer können jedoch nicht als eine vom Produzenten oder der Technischen Bewertungsstelle gegebene Garantie ausgelegt werden, sondern sind lediglich als Hilfsmittel zur Auswahl des richtigen Produkts hinsichtlich der zu erwartenden wirtschaftlich angemessenen Nutzungsdauer des Bauwerks zu betrachten.

Unter normalen Bedingungen kann die tatsächliche Nutzungsdauer wesentlich länger sein, ohne bedeutende Funktionsminderung in Bezug auf die Grundanforderungen an Bauwerke.

2.4 Allgemeine Voraussetzungen

2.4.1 Es wird vorausgesetzt, dass

- > Beschädigungen an der Abschottung entsprechend repariert werden,
- > durch den Einbau der Abschottung die Standsicherheit des angrenzenden Bauteils – auch im Brandfall – nicht beeinträchtigt wird,
- > der Sturz oder die Decke über der Abschottung statisch und brandschutztechnisch so bemessen ist, dass die Abschottung (außer ihrem Eigengewicht) keine zusätzliche vertikale Belastung erhält,
- > die thermische Längenänderung in der Rohrleitung so aufgefangen wird, dass sie keine Last auf die Abschottung bewirkt,
- > die Befestigungen der Leitungen am angrenzenden Bauteil (nicht an der Abschottung) nach den einschlägigen Regeln erfolgt, so dass im Brandfall eine zusätzliche mechanische Belastung der Abschottung nicht auftreten kann,
- > die Befestigung der Leitungen im Klassifizierungszeitraum erhalten bleibt und
- > pneumatische Förderanlagen, Druckluftleitungen o.Ä. im Brandfall durch zusätzliche Maßnahmen abgeschaltet werden (für die Abschottung von Kunststoffrohren).

2.4.2 Die Verhinderung des Austretens gefährlicher Flüssigkeiten oder Gase bei Zerstörung der Leitungen unter Brandeinwirkung und die Verhinderung der Brandübertragung durch Wärmetransport über die Medien in den Rohrleitungen sind mit dieser Europäischen Technischen Bewertung nicht nachgewiesen.

³ Diese Verwendungen gelten für Feuchtigkeitsklasse 5 in Innenräumen gemäß EN ISO 13788

⁴ Typ Z₂: zur Verwendung in Innenbereichen mit einer Luftfeuchtigkeit niedriger als 85% RF, jedoch ohne Temperaturen unter 0 °C, ohne Einwirkung von Regen oder UV

2.4.3 Die Verhinderung von Zerstörungen an den angrenzenden, raumabschließenden Bauteilen sowie an den Rohrleitungen selbst, hervorgerufen durch temperaturbedingte Zwangskräfte, sind mit dieser Europäischen Technischen Bewertung nicht nachgewiesen. Diesen Risiken ist durch Anordnung geeigneter Maßnahmen bei der Konzeption bzw. bei der Installation der Rohrleitungen Rechnung zu tragen.

Die Auflagerung bzw. die Abhängung der Rohre oder die Ausführung der Rohrleitungen muss so erfolgen, dass die Rohrleitungen und die feuerwiderstandsfähigen Bauteile mindestens über einen Zeitraum entsprechend der angestrebten Feuerwiderstandsdauer funktionsfähig bleiben.

2.4.4 Die Brandübertragung nach unten, verursacht durch brennend abtropfendes Material, das durch ein Rohr hindurch in tiefer gelegene Geschosse fällt, wird im Rahmen dieser Europäischen Technischen Bewertung nicht betrachtet (siehe EN 1366-3:2009, Punkt 1).

2.4.5 Die Beurteilung der Dauerhaftigkeit berücksichtigt nicht die möglichen Auswirkungen auf die Abschottung durch die Permeation der Medien durch die Rohrwandung hindurch.

2.4.6 Die Verhinderung von Zerstörungen an der Abschottung oder den angrenzenden, raumabschließenden Bauteilen, hervorgerufen durch temperaturbedingte Zwangskräfte im Brandfall, sind mit dieser Bewertung nicht nachgewiesen. Diesem ist bei der Planung der Rohrleitungsanlage Rechnung zu tragen.

2.5 Herstellung

Die Europäische Technische Bewertung wurde für das Produkt auf der Grundlage abgestimmter Daten und Informationen erteilt, die beim Österreichischen Institut für Bautechnik hinterlegt sind und der Identifizierung des beurteilten und bewerteten Produkts dienen. Änderungen am Produkt oder am Herstellungsverfahren, die dazu führen könnten, dass die hinterlegten Daten und Informationen nicht mehr korrekt sind, sind vor ihrer Einführung dem Österreichischen Institut für Bautechnik mitzuteilen.

Das Österreichische Institut für Bautechnik wird darüber entscheiden, ob sich solche Änderungen auf die Europäische Technische Bewertung und folglich auf die Gültigkeit der CE-Kennzeichnung auf Grund der Europäischen Technischen Bewertung auswirken oder nicht, und gegebenenfalls feststellen, ob eine zusätzliche Beurteilung oder eine Änderung der Europäischen Technischen Bewertung erforderlich ist.

3 Leistung des Produkts und Angabe der Methoden ihrer Bewertung

Grundanforderungen an Bauwerke	Wesentliche Merkmale	Nachweismethode	Leistung
BWR 2	Brandverhalten	EN 13501-1: 2007+A1:2009	Punkt 3.1.1 der ETA
	Feuerwiderstand	EN 13501-2: 2007+A1:2009 und EN 13501-2: 2016	Punkt 3.1.2 der ETA und Anhang F-1 und Anhang J-1 der ETA
BWR 3	Luftdurchlässigkeit	EN 1026:2016	Punkt 3.2.1 der ETA
	Wasserdurchlässigkeit	Keine Leistung bewertet	
	Gehalt, Emission und/oder Freisetzung gefährlicher Stoffe	EAD 350454-00-1104 Punkt 2.2.5	Punkt 3.2.3 der ETA

Grundanforderungen an Bauwerke	Wesentliche Merkmale	Nachweismethode	Leistung
BWR 4	Mechanische Festigkeit und Standsicherheit	Keine Leistung bewertet	
	Festigkeit gegenüber Stoß / Bewegung	Keine Leistung bewertet	
	Haftfähigkeit	Keine Leistung bewertet	
	Dauerhaftigkeit	EAD 350454-00-1104 Punkt 2.2.9	Punkt 3.3.4 der ETA
BWR 5	Luftschalldämmung	EN ISO 10140-2: 2010	Punkt 3.4.1 der ETA
BWR 6	Wärmeschutztechnische Eigenschaften	EN 12667:2001 und EN 12664:2001	Punkt 3.5.1 der ETA
	Wasserdampfdurchlässigkeit	Keine Leistung bewertet	

3.1 Brandschutz (BWR 2)

3.1.1 Brandverhalten

Die Bestandteile von „System PYROSIT® NG, FBS“ wurden gemäß EAD 350454-00-1104 Punkt 2.2.1 bewertet und gemäß EN 13501-1:2007+A1:2009 klassifiziert.

Bestandteil	Klasse gemäß EN 13501-1:2007+A1:2009
PYROSIT® NG, FBS	E
FBA-WI	E
FBA-B	E
Intumeszierende Einlage von FPC	E
Stahlblechgehäuse von FPC	A1

3.1.2 Feuerwiderstand

„System PYROSIT® NG, FBS“ wurde gemäß EAD 350454-00-1104 Punkt 2.2.2, prEN 1366-3.2:N185:2007-07 und EN 1366-3:2009 in Verbindung mit EN 1363-1:1999 und EN 1363-1:2012 geprüft.

Auf Basis der erhaltenen Prüfergebnisse und dem direkten Anwendungsbereich aus prEN 1366-3.2:N185:2007-07 und EN 1366-3:2009 wurde „System PYROSIT® NG, FBS“ gemäß EN 13501-2:2007+A1:2009 und EN 13501-2:2016 klassifiziert. Die individuellen Feuerwiderstandsklassen sind in Anhang F-1 (Kombiabschottung) und Anhang J-1 (Kabelabschottung) der ETA angeführt.

Die maximale Feuerwiderstandsklasse der Abschottung in vertikalen oder horizontalen raumabschließenden Bauteilen hängt von der Feuerwiderstandsklasse der durchgeführten Elemente ab. Die Feuerwiderstandsklasse der Abschottung reduziert sich auf die Feuerwiderstandsklasse des durchgeführten Elementes mit der niedrigsten Feuerwiderstandsklassifizierung.

Die in Anhang F-1 (Kombiabschottung) und Anhang J-1 (Kabelabschottung) der ETA angeführte Feuerwiderstandsklasse ist nur gültig, wenn „System PYROSIT® NG, FBS“ gemäß Anhang A-1 bis A-6 der ETA installiert wird.

3.2 Hygiene, Gesundheit und Umweltschutz (BWR 3)

3.2.1 Luftdurchlässigkeit

Die Luftdurchlässigkeit von „PYROSIT® NG, FBS“ mit einer Dicke von 144 mm wurde gemäß EN 1026:2016 in einer Leichtbauwand mit einer Dicke von 100 mm geprüft. Die Öffnung war mit 1 Lage von ≥ 20 mm dicken Kalziumsilikatplatten (Klasse A1 gemäß EN 13501-1) mit einer Breite von 144 mm bekleidet. Die Öffnung war 360 mm x 360 mm (Breite x Höhe), bzw. 0,130 m² groß.

„System PYROSIT® NG, FBS“ wurde als Leerschott gemäß EAD 350454-00-1104 Punkt 2.2.3 geprüft.

Die Bestandteile „FBA-WI“, „FBA-B“ und „FPC“ waren in diesen Prüfungen nicht inkludiert. Die Messgenauigkeit betrug 0,01 m³/h.

Die Werte in der folgenden Tabelle sind die Mittelwerte aus den Druck- und Sogprüfungen.

Δp in Pa	50	100	150	200	250	300	450	600
q/A in m ³ /(h*m ²)	0,39	0,73	1,18	1,58	1,89	2,12	3,24	4,09

Die Luftdurchlässigkeit von „PYROSIT® NG, FBS“ mit einer Dicke von 200 mm wurde gemäß EN 1026:2016 in einer Leichtbauwand mit einer Dicke von 100 mm geprüft. Die Öffnung war mit 1 Lage von ≥ 20 mm dicken Kalziumsilikatplatten (Klasse A1 gemäß EN 13501-1) mit einer Breite von 200 mm bekleidet. Die Öffnung war 350 mm x 350 mm (Breite x Höhe), bzw. 0,123 m² groß.

„System PYROSIT® NG, FBS“ wurde als Leerschott gemäß EAD 350454-00-1104 Punkt 2.2.3 geprüft.

Die Bestandteile „FBA-WI“, „FBA-B“ und „FPC“ waren in diesen Prüfungen nicht inkludiert.

Bis zu einem Differenzdruck von 600 Pa wurde keine Luftdurchlässigkeit gemessen. Die Messgenauigkeit des Prüfstands betrug 0,01 m³/h. Somit ist die Luftdurchlässigkeit bei $\Delta p = 600$ Pa geringer als 0,08 m³/(h*m²).

Die Luftdurchlässigkeit von „FBA-B“ mit einer Dicke von 144 mm wurde gemäß EN 1026:2016 in einer Leichtbauwand mit einer Dicke von 100 mm geprüft. Die Öffnung war mit 1 Lage von ≥ 20 mm dicken Kalziumsilikatplatten (Klasse A1 gemäß EN 13501-1) mit einer Breite von 144 mm bekleidet. Die Öffnung war 560 mm x 360 mm (Breite x Höhe), bzw. 0,202 m² groß.

„System PYROSIT® NG, FBS“ wurde als Leerschott gemäß EAD 350454-00-1104 Punkt 2.2.3 geprüft.

Die Bestandteile „FBA-WI“, „PYROSIT® NG, FBS“ und „FPC“ waren in diesen Prüfungen nicht inkludiert. Die Messgenauigkeit betrug 0,01 m³/h.

Die Werte in der folgenden Tabelle sind die Mittelwerte aus den Druck- und Sogprüfungen.

Δp in Pa	50	100	150	200	250	300	450	600
q/A in m ³ /(h*m ²)	1,12	1,79	2,38	2,92	3,79	4,42	5,98	7,65

Die Luftdurchlässigkeit von „FBA-B“ mit einer Dicke von 200 mm wurde gemäß EN 1026:2016 in einer Leichtbauwand mit einer Dicke von 100 mm geprüft. Die Öffnung war mit 1 Lage von ≥ 20 mm dicken Kalziumsilikatplatten (Klasse A1 gemäß EN 13501-1) mit einer Breite von 200 mm bekleidet. Die Öffnung war 355 mm x 550 mm (Breite x Höhe), bzw. 0,195 m² groß.

„System PYROSIT® NG, FBS“ wurde als Leerschott gemäß EAD 350454-00-1104 Punkt 2.2.3 geprüft.

Die Bestandteile „FBA-WI“, „PYROSIT® NG, FBS“ und „FPC“ waren in diesen Prüfungen nicht inkludiert. Die Messgenauigkeit betrug 0,01 m³/h.

Die Werte in der folgenden Tabelle sind die Mittelwerte aus den Druck- und Sogprüfungen.

Δp in Pa	50	100	150	200	250	300	450	600
q/A in m ³ /(h*m ²)	0,82	1,43	1,74	2,28	3,07	3,74	4,97	6,61

3.2.2 Wasserdurchlässigkeit

Keine Leistung bewertet.

3.2.3 Gehalt, Emission und/oder Freisetzung gefährlicher Stoffe

Die Freisetzung von schwerflüchtigen organischen Verbindungen (SVOC) und flüchtigen organischen Verbindungen (VOC) wurde für „PYROSIT® NG, FBS“, „FBA-WI“ und „FBA-B“ gemäß EAD 350454-00-1104 Punkt 2.2.5.1 und prEN 16516:2015 bestimmt. Der Beladungsfaktor für die Emissionsprüfungen betrug 0,007 m²/m³.

Bestandteil	Gesamtemission von SVOC nach 3 Tagen in mg/m ³	Gesamtemission von SVOC nach 28 Tagen in mg/m ³
PYROSIT® NG, FBS	0,024	0,011
FBA-WI	0,060	0,020
FBA-B	< 0,005	< 0,005

Bestandteil	Gesamtemission von VOC nach 3 Tagen in mg/m ³	Gesamtemission von VOC nach 28 Tagen in mg/m ³
PYROSIT® NG, FBS	0,027	< 0,005
FBA-WI	< 0,005	< 0,005
FBA-B	0,008	0,006

3.3 Sicherheit und Barrierefreiheit bei der Nutzung (BWR 4)

3.3.1 Mechanische Festigkeit und Standsicherheit

Keine Leistung bewertet.

3.3.2 Festigkeit gegenüber Stoß / Bewegung

Keine Leistung bewertet.

Es müssen Vorkehrungen getroffen werden, die verhindern, dass eine Person auf eine horizontale Abschottung tritt oder gegen eine vertikale Abschottung fällt (z.B. durch Abdeckung mit einem Drahtgitter).

3.3.3 Haftfähigkeit

Keine Leistung bewertet.

3.3.4 Dauerhaftigkeit

Alle Bestandteile von „System PYROSIT® NG, FBS“ erfüllen die Anforderung für die vorgesehene Nutzungsbedingung.

„System PYROSIT® NG, FBS“ ist daher für die Verwendung in Innenbereichen mit Luftfeuchtigkeit gleich oder höher als 85 % RF, jedoch ohne Temperaturen unter 0 °C⁵, ohne Einwirkung von Regen oder UV geeignet, und kann – gemäß EAD 350454-00-1104 Punkt 2.2.9.3.1 – als Typ Z₁ eingestuft werden. Da die Anforderungen für Typ Z₁ erfüllt werden, sind auch die Anforderungen für Typ Z₂ erfüllt.

3.4 Schallschutz (BWR 5)

3.4.1 Luftschalldämmung

Die Luftschalldämmung von „PYROSIT® NG, FBS“ mit einer Dicke von 144 mm wurde gemäß EN ISO 10140-2:2010 in einer Leichtbauwand mit einer Dicke von 200 mm geprüft. Die Öffnung war mit 1 Lage von ≥ 25 mm dicken Kalziumsilikatplatten (Klasse A1 gemäß EN 13501-1) mit einer Breite von 144 mm bekleidet. Die Öffnung war 350 mm x 350 mm (Breite x Höhe), bzw. 0,123 m² groß.

„System PYROSIT® NG, FBS“ wurde als Leerschott gemäß EAD 350454-00-1104 Punkt 2.2.10 geprüft. Die Bestandteile „FBA-WI“, „FBA-B“ und „FPC“ waren in diesen Prüfungen nicht inkludiert.

Die erreichten Werte für die Luftschalldämmung gemäß EN ISO 717-1:2013 sind in der folgenden Tabelle angegeben.

D _{n,e,w} in dB	C in dB	C _{tr} in dB	R _w in dB	C in dB	C _{tr} in dB
62	-1	-5	42	-1	-5

Die Luftschalldämmung von „PYROSIT® NG, FBS“ mit einer Dicke von 200 mm wurde gemäß EN ISO 10140-2:2010 in einer Leichtbauwand mit einer Dicke von 200 mm geprüft. Die Öffnung war mit 1 Lage von ≥ 20 mm dicken Kalziumsilikatplatten (Klasse A1 gemäß EN 13501-1) mit einer Breite von 200 mm bekleidet. Die Öffnung war 360 mm x 360 mm (Breite x Höhe), bzw. 0,130 m² groß.

„System PYROSIT® NG, FBS“ wurde als Leerschott gemäß EAD 350454-00-1104 Punkt 2.2.10 geprüft. Die Bestandteile „FBA-WI“, „FBA-B“ und „FPC“ waren in diesen Prüfungen nicht inkludiert.

Die erreichten Werte für die Luftschalldämmung gemäß EN ISO 717-1:2013 sind in der folgenden Tabelle angegeben.

D _{n,e,w} in dB	C in dB	C _{tr} in dB	R _w in dB	C in dB	C _{tr} in dB
66	-1	-6	47	-1	-6

⁵ Diese Verwendungen gelten für Feuchtigkeitsklasse 5 in Innenräumen gemäß EN ISO 13788

Die Luftschalldämmung von „FBA-B“ mit einer Dicke von 144 mm wurde gemäß EN ISO 10140-2:2010 in einer Leichtbauwand mit einer Dicke von 200 mm geprüft. Die Öffnung war mit 1 Lage von ≥ 25 mm dicken Kalziumsilikatplatten (Klasse A1 gemäß EN 13501-1) mit einer Breite von 144 mm bekleidet. Die Öffnung war 350 mm x 350 mm (Breite x Höhe), bzw. 0,123 m² groß.

„System PYROSIT® NG, FBS“ wurde als Leerschott gemäß EAD 350454-00-1104 Punkt 2.2.10 geprüft. Die Bestandteile „FBA-WI“, „PYROSIT® NG, FBS“ und „FPC“ waren in diesen Prüfungen nicht inkludiert.

Die erreichten Werte für die Luftschalldämmung gemäß EN ISO 717-1:2013 sind in der folgenden Tabelle angegeben.

D_{n,e,w} in dB	C in dB	C_{tr} in dB	R_w in dB	C in dB	C_{tr} in dB
64	-1	-6	44	-1	-6

Die Luftschalldämmung von „FBA-B“ mit einer Dicke von 200 mm wurde gemäß EN ISO 10140-2:2010 in einer Leichtbauwand mit einer Dicke von 200 mm geprüft. Die Öffnung war mit 1 Lage von ≥ 20 mm dicken Kalziumsilikatplatten (Klasse A1 gemäß EN 13501-1) mit einer Breite von 144 mm bekleidet. Die Öffnung war 360 mm x 360 mm (Breite x Höhe), bzw. 0,130 m² groß.

„System PYROSIT® NG, FBS“ wurde als Leerschott gemäß EAD 350454-00-1104 Punkt 2.2.10 geprüft. Die Bestandteile „FBA-WI“, „PYROSIT® NG, FBS“ und „FPC“ waren in diesen Prüfungen nicht inkludiert.

Die erreichten Werte für die Luftschalldämmung gemäß EN ISO 717-1:2013 sind in der folgenden Tabelle angegeben.

D_{n,e,w} in dB	C in dB	C_{tr} in dB	R_w in dB	C in dB	C_{tr} in dB
68	-4	-11	49	-4	-11

3.5 Energieeinsparung und Wärmeschutz (BWR 6)

3.5.1 Wärmeschutztechnische Eigenschaften

Die wärmeschutztechnischen Eigenschaften von „PYROSIT® NG, FBS“ und „FBA-B“ und wurden gemäß EN 12667:2001 geprüft.

Bestandteil	$\lambda_{10,23/50}$ in W/(m*K)
PYROSIT® NG, FBS	0,088
FBA-B	0,103

Die wärmeschutztechnischen Eigenschaften von „FBA-WI“ und wurden gemäß EN 12664:2001 geprüft.

Bestandteil	λ_{10} in W/(m*K)
FBA-WI	0,396

3.5.2 Wasserdampfdurchlässigkeit

Keine Leistung bewertet.

4 Angewandtes System zur Bewertung und Überprüfung der Leistungsbeständigkeit, mit Angabe der Rechtsgrundlage

4.1 System zur Bewertung und Überprüfung der Leistungsbeständigkeit (AVCP System)

Gemäß der Entscheidung 1999/454/EG⁶, geändert durch Entscheidung 2001/596/EG⁷ der Europäischen Kommission gilt das in der folgenden Tabelle angegebene System zur Bewertung und Überprüfung der Leistungsbeständigkeit (siehe Anhang V der Verordnung (EU) Nr. 305/2011).

Produkt(e)	Verwendungszweck(e)	Stufe(n) oder Klasse(n) (Feuerwiderstand)	System zur Bewertung und Überprüfung der Leistungsbeständigkeit
Brandschutzprodukte zum Abdichten und Verschließen von Fugen und Öffnungen und zum Aufhalten von Feuer im Brandfall	Brandschutztechnische Abschottung und/oder Brandschutz oder bestimmtes Leistungsverhalten bei Brand	beliebig	1

Zusätzlich zur Entscheidung 1999/454/EG, geändert durch Entscheidung 2001/596/EG der Europäischen Kommission gilt, hinsichtlich des Brandverhaltens, das in der folgenden Tabelle angegebene System zur Bewertung und Überprüfung der Leistungsbeständigkeit.

Produkt(e)	Verwendungszweck(e)	Stufe(n) oder Klasse(n) (Brandverhalten)	System zur Bewertung und Überprüfung der Leistungsbeständigkeit
Brandschutzprodukte zum Abdichten und Verschließen von Fugen und Öffnungen und zum Aufhalten von Feuer im Brandfall	bei Verwendungen, die Vorschriften hinsichtlich des Brandverhaltens unterliegen	A1*, A2*, B*, C*	1
		A1**, A2**, B**, C**, D, E	3
		(A1 bis E)***, F	4
<p>* Produkte/Materialien, die bei ihrer Herstellung eine genau bestimmte Behandlung erfahren, die zu einer besseren Einstufung ihres Brandverhaltens führt (z.B. Zusatz von brandhemmenden Mitteln oder Einschränkung organischen Materials)</p> <p>** Produkte/Materialien ohne Fußnote (*)</p> <p>*** Produkte/Materialien, bei denen eine Prüfung des Brandverhaltens nicht erforderlich ist (z.B. Produkte/Materialien der Klasse A1 gemäß Entscheidung der Kommission 96/603/EC, ergänzte Fassung)</p>			

⁶ Amtsblatt der Europäischen Gemeinschaften Nr. L 178, 14.7.1999, S. 52

⁷ Amtsblatt der Europäischen Gemeinschaften Nr. L 209, 2.8.2001, S. 33

5 Für die Durchführung des Systems zur Bewertung und Überprüfung der Leistungsbeständigkeit erforderliche technische Einzelheiten gemäß anwendbarem Europäischem Bewertungsdokument

Die für die Durchführung des Systems zur Bewertung und Überprüfung der Leistungsbeständigkeit erforderlichen technischen Einzelheiten sind im Kontrollplan, welcher bei der Technischen Bewertungsstelle Österreichisches Institut für Bautechnik hinterlegt ist, festgelegt.

Die notifizierte Produktzertifizierungsstelle muss mindestens zweimal jährlich eine Überwachung im Herstellungsbetrieb durchführen.

Ausgestellt in Wien am 20.09.2018
vom Österreichischen Institut für Bautechnik



Dipl.-Ing. Dr. Rainer Mikulits
Geschäftsführer

1 Allgemeines

- > „System PYROSIT® NG, FBS“ kann in Öffnungen in Wänden (vertikales raumabschließendes Bauteil) und Decken (horizontales raumabschließendes Bauteil) gemäß Punkt 2.1 der ETA verwendet werden.
- > Die Durchführung von Kabeln, Elektroinstallationsrohren / Rohren, Metallrohren, Kunststoffrohren und Kabeltragkonstruktionen gemäß Punkt 2.1 der ETA ist erlaubt.
- > Der Gesamtquerschnitt der Installationen (einschließlich Isolierung und Kabeltragkonstruktionen) darf nicht mehr als 60 % der Schottfläche betragen.
- > Jedes abzuschottende Kabel, Elektroinstallationsrohr / Rohr, Metallrohr und Kunststoffrohr muss mit geeigneten zusätzlichen Schutzmaßnahmen, wie in Punkt 2 von Anhang A-2 bis A-6 der ETA beschrieben, versehen werden.

1.1 Rohrendkonfiguration

- > Bei Kunststoffrohren, die mit Rohrendkonfiguration U/C klassifiziert wurden, darf die Rohrendkonfiguration U/C und C/C sein.
- > Bei Kunststoffrohren, die mit Rohrendkonfiguration U/U klassifiziert wurden, darf die Rohrendkonfiguration U/U, C/U, U/C, C/C sein.
- > Bei Metallrohren, die mit Rohrendkonfiguration C/U klassifiziert wurden, darf die Rohrendkonfiguration C/U und C/C sein.
- > Elektroinstallationsrohre aus Kunststoff wurden U/C bzw. U/U geprüft.
- > Elektroinstallationsrohre / Rohre aus Stahl wurden U/C bzw. U/U geprüft.

1.2 Ausrichtung der durchgeführten Elemente

- > Elektroinstallationsrohre / Rohre, Metallrohre und Kunststoffrohre müssen rechtwinkelig zur Oberfläche der Abschottung eingebaut werden.
- > Metallrohre, welche mit vorgefertigten Rohrschalen (z.B. „Rockwool 800“) gemäß Punkt 1 der ETA isoliert sind, können in allen Winkeln zwischen 90° und 45° eingebaut werden.

1.3 Leitungsabstützvorrichtung

- > Alle Arten von Kabeln, Elektroinstallationsrohren / Rohren, Metallrohren und Kunststoffrohren – in Leichtbauwänden und Massivwänden – müssen auf beiden Seiten des raumabschließenden Bauteils durch Stahlkabeltrassen (gelocht oder ungelocht), Stahlleitern oder alternative Leitungsabstützvorrichtungen (z.B. Rohrabhängungen) aus Metall mit einem Schmelz- oder Zersetzungspunkt größer oder gleich 902 °C für EI 45, oder 945 °C für EI 60, oder 1006 °C für EI 90, oder 1049 °C für EI 120 (z.B. rostfreier Stahl oder verzinkter Stahl) gemäß den Einbauanweisungen des Inhabers der Europäischen Technischen Bewertung unterstützt werden.

System PYROSIT® NG, FBS
- Details zum Einbau -

ANHANG A-1

- > Alle Arten von Kabeln, Elektroinstallationsrohren / Rohren, Metallrohren und Kunststoffrohren – in Massivdecken – müssen zumindest auf der Oberseite des raumabschließenden Bauteils durch Stahlkabeltrassen (gelocht oder ungelocht), Stahlleitern oder alternative Leitungsabstützvorrichtungen (z.B. Rohrabhängungen) aus Metall mit einem Schmelz- oder Zersetzungspunkt größer oder gleich 842 °C für EI 30, oder 945 °C für EI 60, oder 1006 °C für EI 90, oder 1049 °C für EI 120 (z.B. rostfreier Stahl oder verzinkter Stahl) gemäß den Einbauanweisungen des Inhabers der Europäischen Technischen Bewertung unterstützt werden.
- > Stahlkabeltrassen (gelocht oder ungelocht) oder Stahlleitern können durch die Abschottung durchgeführt werden oder an dessen Oberfläche enden.
- > Kabelpritschen mit Deckel / Elektroinstallationskanäle dürfen nicht durch die Abschottung durchgeführt werden.
- > Der Abstand der ersten Unterstützung (Leitungsabstützvorrichtung) für Kabel und Elektroinstallationsrohre / Rohre in Leichtbauwänden, Massivwänden und Massivdecken darf maximal 200 mm betragen (gemessen ab Oberfläche der Abschottung).
- > Der Abstand der ersten Unterstützung (Leitungsabstützvorrichtung) für Kunststoffrohre und Metallrohre in Leichtbauwänden und Massivwänden darf maximal 750 mm betragen (gemessen ab Oberfläche der Abschottung).
- > Der Abstand der ersten Unterstützung (Leitungsabstützvorrichtung) für Kunststoffrohre und Metallrohre in Massivdecken darf maximal 1200 mm betragen (gemessen ab Oberfläche der Abschottung).
- > Alle Arten von Kabeln, Elektroinstallationsrohren / Rohren, Metallrohren und Kunststoffrohren müssen gemäß den Einbauanweisungen des Inhabers der Europäischen Technischen Bewertung an der Leitungsabstützvorrichtung befestigt werden.
- > Bündel aus Elektroinstallationsrohren müssen auf beiden Seiten der Abschottung mit mindestens einer Windung aus z.B. Stahldraht (Minstdurchmesser 1 mm) nach maximal 200 mm (gemessen ab Oberfläche der Abschottung) fixiert (miteinander verbunden) werden.

2 Details zum Einbau von „System PYROSIT® NG, FBS“ (siehe Anhang B-1 bis J-1 der ETA)

- > „System PYROSIT® NG, FBS“ muss gemäß den Einbauanweisungen des Inhabers der Europäischen Technischen Bewertung installiert werden.
- > „System PYROSIT® NG, FBS“ wird durch Verfüllen der Öffnung mit „PYROSIT® NG, FBS“ im raumabschließenden Bauteil so hergestellt, dass alle Spalten und Hohlräume sorgfältig verschlossen werden. Alternativ kann der verbleibende Zwischenraum rund um die durchgeführten Elemente mit „FBA-B“ verschlossen werden.
- > Es ist möglich, Schalungen für den Einbau von „System PYROSIT® NG, FBS“ in Wänden und Decken zu verwenden. Wenn die Schalung aus Karton (Dicke 3 mm) oder Klebeband besteht, kann sie in der Kombiabschottung / Kabelabschottung verbleiben.
- > Bei fest verschnürten Kabelbündeln (siehe Punkt 2.1 der ETA) muss der Kabelzwischenraum nicht mit „PYROSIT® NG, FBS“ verfüllt werden.

System PYROSIT® NG, FBS
- Details zum Einbau -

ANHANG A-2

- > Kupferrohre mit einem Außendurchmesser > 28 mm müssen mit vorgefertigten Rohrschalen (z.B. „Rockwool 800“) gemäß Punkt 1 der ETA oder „AF/Armaflex“ isoliert werden.
- > Stahlrohre mit einem Außendurchmesser > 35 mm müssen mit vorgefertigten Rohrschalen (z.B. „Rockwool 800“) gemäß Punkt 1 der ETA oder „AF/Armaflex“ isoliert werden.
- > Kupferrohre mit einem Außendurchmesser ≤ 28 mm können mit vorgefertigten Rohrschalen (z.B. „Rockwool 800“) gemäß Punkt 1 der ETA oder „AF/Armaflex“ isoliert werden.
- > Stahlrohre mit einem Außendurchmesser ≤ 35 mm können mit vorgefertigten Rohrschalen (z.B. „Rockwool 800“) gemäß Punkt 1 der ETA oder „AF/Armaflex“ isoliert werden.
- > Metallrohre, welche mit vorgefertigten Rohrschalen (z.B. „Rockwool 800“) gemäß Punkt 1 der ETA isoliert sind, können mit Stahlblech mit einer Dicke von 0,4 mm bis 1,0 mm oder Kunststoff mit einer Dicke von 0,35 mm bis 1,0 mm ummantelt werden.
- > In einigen Fällen (siehe Anhang J-1 der ETA) ist es erforderlich – zum Erreichen der Feuerwiderstandsklasse EI 120 bei Kabelabschottungen – „FBA-WI“ auf beiden Seiten der Abschottung, gemäß den Einbauanweisungen des Inhabers der Europäischen Technischen Bewertung, um Kabel, Elektroinstallationsrohre / Rohre und Kabeltragekonstruktionen zu wickeln (siehe Anhang I-1 der ETA).
- > „WICU® Eco“ Rohre müssen auf beiden Seiten der Abschottung mit „FBA-WI“, gemäß den Einbauanweisungen des Inhabers der Europäischen Technischen Bewertung, umwickelt werden (siehe Anhang E-4 der ETA).
- > „WICU® Flex“, „WICU® Frio“ und „WICU® Clim“ Rohre in vertikalen raumabschließenden Bauteilen müssen auf beiden Seiten der Abschottung mit „FBA-WI“, gemäß den Einbauanweisungen des Inhabers der Europäischen Technischen Bewertung, umwickelt werden (siehe Anhang E-4 der ETA).
- > „WICU® Flex“, „WICU® Frio“ und „WICU® Clim“ Rohre in horizontalen raumabschließenden Bauteilen müssen auf der Oberseite der Abschottung mit „FBA-WI“, gemäß den Einbauanweisungen des Inhabers der Europäischen Technischen Bewertung, umwickelt werden (siehe Anhang E-4 der ETA).
- > PVC-U Rohre und PE-HD Rohre mit einem Außendurchmesser > 50 mm in vertikalen raumabschließenden Bauteilen müssen auf beiden Seiten der Abschottung mit „FPC“, gemäß den Einbauanweisungen des Inhabers der Europäischen Technischen Bewertung, ausgestattet werden (siehe Anhang E-7 der ETA).
- > PVC-U Rohre und PE-HD Rohre mit einem Außendurchmesser > 50 mm in horizontalen raumabschließenden Bauteilen müssen an der Unterseite der Abschottung mit „FPC“ gemäß den Einbauanweisungen des Inhabers der Europäischen Technischen Bewertung, ausgestattet werden (siehe Anhang E-7 der ETA).
- > Es muss die zum jeweiligen Außendurchmesser des abzuschottenden Rohres passende, kleinste Rohrmanschette verwendet werden (siehe Anhang E-6 der ETA).

System PYROSIT® NG, FBS

- Details zum Einbau -

ANHANG A-3

2.1 Details zum Einbau in Leichtbauwände (siehe Anhang B-1 und G-1 der ETA)

- > Für Wände, die dünner als die Mindestdicke der Abschottung sind (144 mm oder 200 mm (Kombiabschottung; abhängig von der Feuerwiderstandsklassifizierung; siehe Anhang F-1 der ETA) und 144 mm, 200 mm oder 250 mm (Kabelabschottung; abhängig von der Feuerwiderstandsklassifizierung; siehe Anhang J-1 der ETA)) muss die Öffnung innerhalb der Wand mit mindestens 2 Lagen von $\geq 12,5$ mm dicken Typ F Gipsplatten gemäß EN 520 (Klasse A2-s1,d0 gemäß EN 13501-1) oder Silikat- oder Kalziumsilikatplatten (Klasse A1 gemäß EN 13501-1) mit einer Mindestdichte von 450 kg/m^3 und einer Mindestdicke von 25 mm bekleidet werden. Die Platten müssen eine Breite von mindestens 144 mm oder 200 mm (Kombiabschottung; abhängig von der Feuerwiderstandsklassifizierung; siehe Anhang B-1 und F-1 der ETA) und 144 mm, 200 mm oder 250 mm (Kabelabschottung; abhängig von der Feuerwiderstandsklassifizierung; siehe Anhang G-1 und J-1 der ETA) haben. Die Platten müssen gemäß den Einbauanweisungen des Inhabers der Europäischen Technischen Bewertung eingebaut und befestigt werden.
- > Alternativ kann die Dicke der Wand auf mindestens 144 mm oder 200 mm (Kombiabschottung; abhängig von der Feuerwiderstandsklassifizierung; siehe Anhang F-1 der ETA) und 144 mm, 200 mm oder 250 mm (Kabelabschottung; abhängig von der Feuerwiderstandsklassifizierung; siehe Anhang J-1 der ETA) vergrößert werden, indem eine Aufleistung, mindestens 50 mm breit, rund um die Öffnung angebracht wird (siehe Anhang B-1 und G-1 der ETA). Mindestens eine Lage von $\geq 12,5$ mm dicken Typ F Gipsplatten gemäß EN 520 (Klasse A2-s1,d0 gemäß EN 13501-1) oder Silikat- oder Kalziumsilikatplatten (Klasse A1 gemäß EN 13501-1) mit einer Mindestdichte von 450 kg/m^2 kann verwendet werden. Die Aufleistung muss gemäß den Einbauanweisungen des Inhabers der Europäischen Technischen Bewertung eingebaut und befestigt werden.
- > Wenn keine Laibungsbekleidung notwendig ist (für den Fall, wenn die Dicke der Wand gleich der Dicke der Abschottung ist) oder eine Aufleistung verwendet wird, muss der gesamte Hohlraum innerhalb der Wand mindestens 100 mm rund um die Öffnung mit Mineralwolle (Steinwolle mit Klassifizierung A1 gemäß EN 13501-1, einer minimalen Rohdichte von 40 kg/m^3 und einem Schmelzpunkt $\geq 1000 \text{ °C}$ gemäß DIN 4102-17) verfüllt werden.
- > Falls die Öffnung größer als 320 mm x 320 mm ist, muss sie zusätzlich mit zwei horizontalen Stahlständern mit einer Dicke von mindestens 0,6 mm bekleidet werden (Konstruktion und Einbau gemäß den Einbauanweisungen des Inhabers der Europäischen Technischen Bewertung).
- > Fugen zwischen der Laibungsbekleidung und der Öffnung müssen mit „PYROSIT® NG, FBS“ oder Gips Fugenfüller (nichtbrennbarer, formbeständiger Baustoff mit Klassifizierung A2-s1,d0 oder A1 gemäß EN 13501-1) auf beiden Seiten der Abschottung gemäß den Einbauanweisungen des Inhabers der Europäischen Technischen Bewertung verfüllt werden.

System PYROSIT® NG, FBS
- Details zum Einbau -

ANHANG A-4

2.2 Details zum Einbau in Massivwänden (siehe Anhang B-2 bis B-3 und G-2 bis G-3 der ETA)

- > Für Wände, die dünner als die Mindestdicke der Abschottung sind (144 mm oder 200 mm (Kombiabschottung; abhängig von der Feuerwiderstandsklassifizierung; siehe Anhang F-1 der ETA) und 144 mm, 200 mm oder 250 mm (Kabelabschottung; abhängig von der Feuerwiderstandsklassifizierung; siehe Anhang J-1 der ETA)) muss die Öffnung innerhalb der Wand mit mindestens 2 Lagen von $\geq 12,5$ mm dicken Typ F Gipsplatten gemäß EN 520 (Klasse A2-s1,d0 gemäß EN 13501-1) oder Silikat- oder Kalziumsilikatplatten (Klasse A1 gemäß EN 13501-1) mit einer Mindestdichte von 450 kg/m^3 und einer Mindestdicke von 25 mm bekleidet werden. Die Platten müssen eine Breite von mindestens 144 mm oder 200 mm (Kombiabschottung; abhängig von der Feuerwiderstandsklassifizierung; siehe Anhang B-3 und F-1 der ETA) und 144 mm, 200 mm oder 250 mm (Kabelabschottung; abhängig von der Feuerwiderstandsklassifizierung; siehe Anhang G-3 und J-1 der ETA) haben. Die Platten müssen gemäß den Einbauanweisungen des Inhabers der Europäischen Technischen Bewertung eingebaut und befestigt werden.
- > Alternativ kann die Dicke der Wand auf mindestens 144 mm oder 200 mm (Kombiabschottung; abhängig von der Feuerwiderstandsklassifizierung; siehe Anhang F-1 der ETA) und 144 mm, 200 mm oder 250 mm (Kabelabschottung; abhängig von der Feuerwiderstandsklassifizierung; siehe Anhang J-1 der ETA) vergrößert werden, indem eine Aufleistung, mindestens 50 mm breit, rund um die Öffnung angebracht wird (siehe Anhang B-3 und G-3 der ETA). Mindestens eine Lage von $\geq 12,5$ mm dicken Typ F Gipsplatten gemäß EN 520 (Klasse A2-s1,d0 gemäß EN 13501-1) oder Silikat- oder Kalziumsilikatplatten (Klasse A1 gemäß EN 13501-1) mit einer Mindestdichte von 450 kg/m^2 kann verwendet werden. Die Aufleistung muss gemäß den Einbauanweisungen des Inhabers der Europäischen Technischen Bewertung eingebaut und befestigt werden.
- > Fugen zwischen der Laibungsbekleidung und der Öffnung müssen mit „PYROSIT® NG, FBS“, oder Gips Fugenfüller oder mineralischem Mörtel (nichtbrennbarer, formbeständiger Baustoff mit Klassifizierung A2-s1,d0 oder A1 gemäß EN 13501-1) auf beiden Seiten der Abschottung gemäß den Einbauanweisungen des Inhabers der Europäischen Technischen Bewertung verfüllt werden.

2.3 Details zum Einbau in Massivdecken (siehe Anhang C-1 bis C-2 und H-1 bis H-2 der ETA)

- > Für Decken, die dünner als die Mindestdicke der Abschottung sind (200 mm (Kombiabschottung) und 200 mm oder 250 mm (Kabelabschottung; abhängig von der Feuerwiderstandsklassifizierung; siehe Anhang J-1 der ETA) muss die Öffnung innerhalb der Decke mit mindestens 2 Lagen von $\geq 12,5$ mm dicken Typ F Gipsplatten gemäß EN 520 (Klasse A2-s1,d0 gemäß EN 13501-1) oder Silikat- oder Kalziumsilikatplatten (Klasse A1 gemäß EN 13501-1) mit einer Mindestdichte von 450 kg/m^3 und einer Mindestdicke von 25 mm bekleidet werden. Die Platten müssen eine Breite von mindestens 200 mm (Kombiabschottung; siehe Anhang C-2 der ETA) und 200 mm oder 250 mm (Kabelabschottung; abhängig von der Feuerwiderstandsklassifizierung; siehe Anhang H-2 und J-1 der ETA) haben. Die Platten müssen gemäß den Einbauanweisungen des Inhabers der Europäischen Technischen Bewertung eingebaut und befestigt werden.

System PYROSIT® NG, FBS
- Details zum Einbau -

ANHANG A-5

- > Alternativ kann die Decke der Wand auf mindestens 200 mm (Kombiabschottung) und 200 mm oder 250 mm (Kabelabschottung; abhängig von der Feuerwiderstandsklassifizierung; siehe Anhang J-1 der ETA) vergrößert werden, indem eine Aufleistung, mindestens 50 mm breit, rund um die Öffnung angebracht wird (siehe Anhang C-2 und H-2 der ETA). Mindestens eine Lage von $\geq 12,5$ mm dicken Typ F Gipsplatten gemäß EN 520 (Klasse A2-s1,d0 gemäß EN 13501-1) oder Silikat- oder Kalziumsilikatplatten (Klasse A1 gemäß EN 13501-1) mit einer Mindestdichte von 450 kg/m^2 kann verwendet werden. Die Aufleistung muss gemäß den Einbauanweisungen des Inhabers der Europäischen Technischen Bewertung eingebaut und befestigt werden.
- > Fugen zwischen der Laibungsbekleidung und der Öffnung müssen mit „PYROSIT® NG, FBS“, oder Gips Fugenfüller oder mineralischem Mörtel (nichtbrennbarer, formbeständiger Baustoff mit Klassifizierung A2-s1,d0 oder A1 gemäß EN 13501-1) auf beiden Seiten der Abschottung gemäß den Einbauanweisungen des Inhabers der Europäischen Technischen Bewertung verfüllt werden.

3 Mindestarbeitsfreiräume

- > Die Mindestarbeitsfreiräume (a1, a2, a3; für Rohre ist nur lineare Anordnung erlaubt, keine Anordnung in Gruppen) und der Mindestabstand zwischen den Abschottungen sind in Anhang B-1 bis D-2 (Kombiabschottung) und G-1 bis H-2 (Kabelabschottung) der ETA spezifiziert.

4 Nachträglicher Einbau (Nachbelegung) und Rückbau

- > Nachträglicher Einbau (Nachbelegung) und Rückbau von Kabeln, Elektroinstallationsrohren / Rohren, Rohren und Kabeltragekonstruktionen gemäß den Einbauanweisungen des Inhabers der Europäischen Technischen Bewertung ist erlaubt.
- > Nachbelegung und Rückbau ohne nachträglichen Einbau von Kabeln, Elektroinstallationsrohren / Rohren, Rohren und Kabeltragekonstruktionen müssen gemäß den Einbauanweisungen des Inhabers der Europäischen Technischen Bewertung und den Vorschriften von Anhang A-2, Punkt 2 der ETA durchgeführt werden.
- > Nach Rückbau ohne nachträglichen Einbau von Kabeln, Elektroinstallationsrohren / Rohren und Kabeltragekonstruktion muss die verbleibende Öffnung (Loch) gemäß den Einbauanweisungen des Inhabers der Europäischen Technischen Bewertung mit „PYROSIT® NG, FBS“ verschlossen werden.

5 Transport und Lagerung

- > Die Vorgaben des Herstellers bezüglich Transport und Lagerung (minimale und maximale Lagerungstemperatur, maximale Lagerungsdauer) sind einzuhalten.

6 Verwendung, Instandhaltung und Reparatur

- > Der Feuerwiderstand der Abschottung darf nicht durch zukünftige Änderungen an Gebäuden oder Bauteilen negativ beeinflusst werden.
- > Die Beurteilung der Brauchbarkeit für den vorgesehenen Verwendungszweck basiert auf der Annahme, dass die notwendige Instandhaltung und Reparatur in Übereinstimmung mit den Anweisungen des Herstellers während der angenommenen Lebensdauer durchgeführt wird.

System PYROSIT® NG, FBS
- Details zum Einbau -

ANHANG A-6

Ansicht:

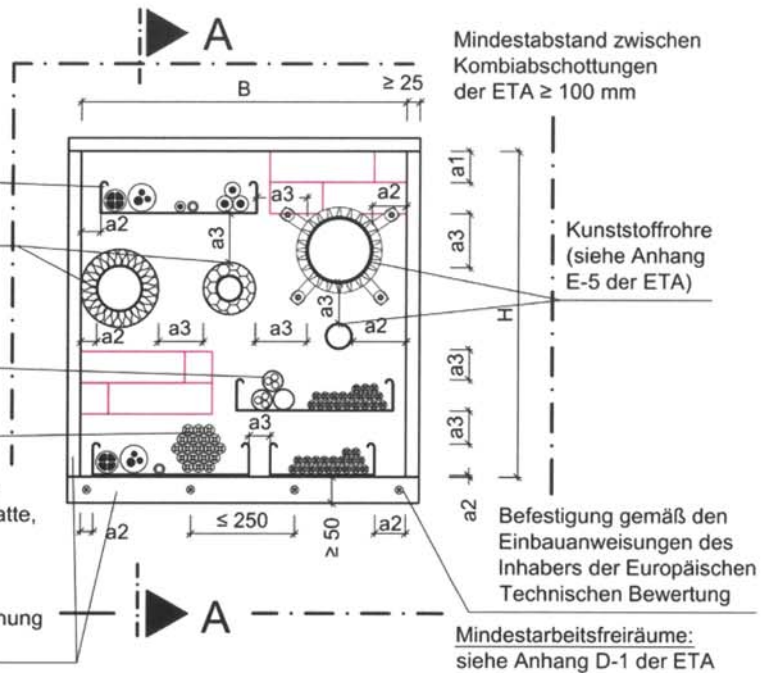
Kabeltragekonstruktionen / Kabel / Elektroinstallationsrohre / Rohre aus Stahl oder Kunststoff/ speed-pipe®

Isolierte Metallrohre (siehe Anhang E-1 bis E-3 der ETA)

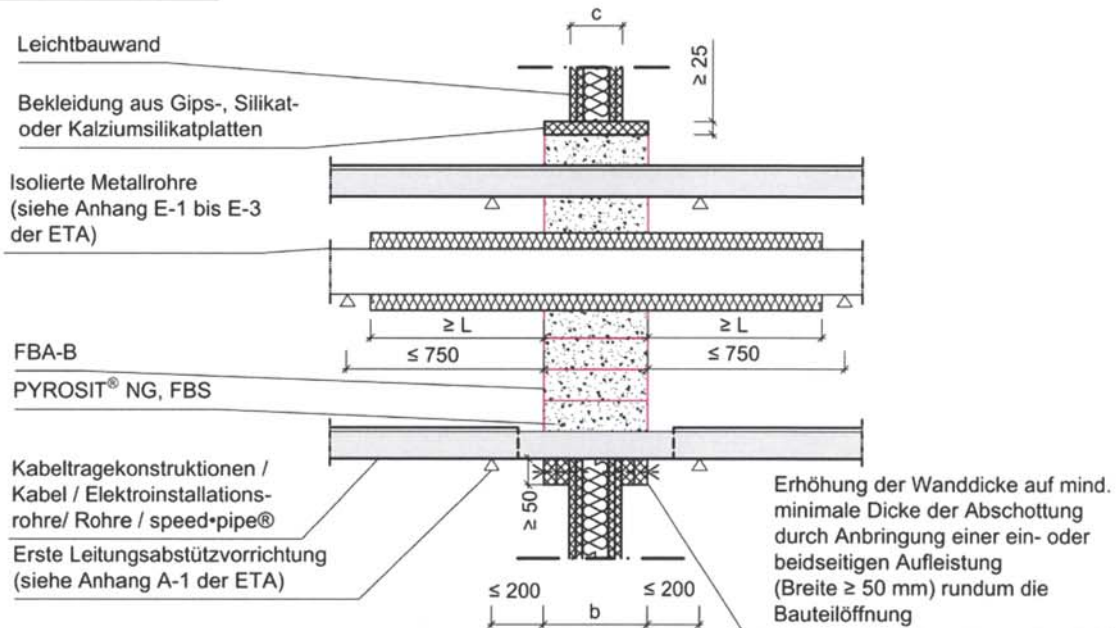
Bündel $\varnothing \leq 100$ mm bestehend aus Elektroinstallationsrohren aus Kunststoff ($\varnothing \leq 63$ mm)

Fest verschnürte Kabelbündel $\varnothing \leq 100$ mm

Bekleidung (Gipsplatten mind. 2 Lagen, Dicke $\geq 12,5$ mm oder mind. 1 Lage Silikat-/ Kalziumsilikatplatte, Dicke ≥ 25 mm), alternativ Aufleistung aus Gips-, Silikat- oder Kalziumsilikatplatten mit einer Breite ≥ 50 mm rundum die Bauteilöffnung (siehe Anhang A-4 der ETA)



Schnitt A-A:



Maße in mm

Raumabschließendes Bauteil	Feuerwiderstandsklassifizierung	Wanddicke c [mm]	max. Schottabmessung		Dicke der Abschottung (b)
			H [mm]	B [mm]	
Leichtbauwand	siehe Anhang F-1 der ETA	≥ 94	≤ 500	≤ 450	siehe Anhang F-1 der ETA

System PYROSIT® NG, FBS

- Kombiabschottung

- Einbau in Leichtbauwand, Dicke c ≥ 94 mm -

ANHANG B-1

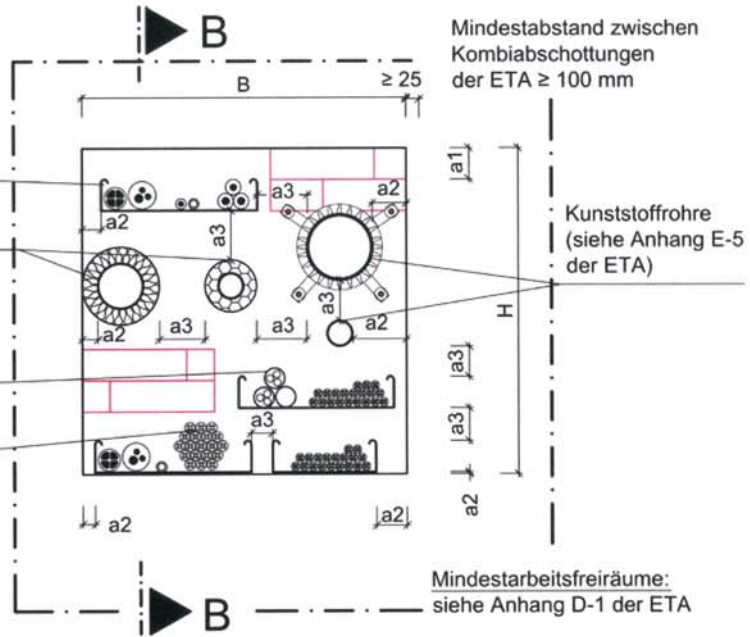
Ansicht:

Kabeltragekonstruktionen /
 Kabel / Elektroinstallations-
 rohre/ Rohre aus Stahl oder
 Kunststoff / speed•pipe®

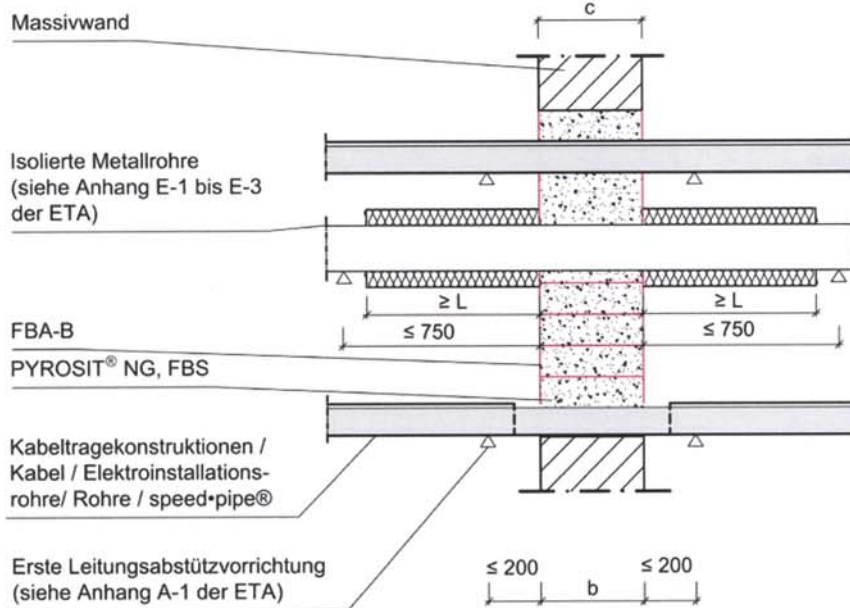
Isolierte Metallrohre
 (siehe Anhang E-1 bis E-3 der ETA)

Bündel $\varnothing \leq 100$ mm
 bestehend aus
 Elektroinstallationsrohren aus
 Kunststoff ($\varnothing \leq 63$ mm)

Fest verschnürte Kabelbündel
 $\varnothing \leq 100$ mm



Schnitt B-B:



Maße in mm

Raumabschließendes Bauteil	Feuerwiderstands-klassifizierung	Wanddicke c [mm]	max. Schottabmessung		Dicke der Abschottung (b)
			H [mm]	B [mm]	
Massivwand	siehe Anhang F-1 der ETA	$\geq b$	≤ 500	≤ 450	siehe Anhang F-1 der ETA

System PYROSIT® NG, FBS

- Kombiabschottung

- Einbau in Massivwand, Dicke $c \geq b$ -

ANHANG B-2

Ansicht:

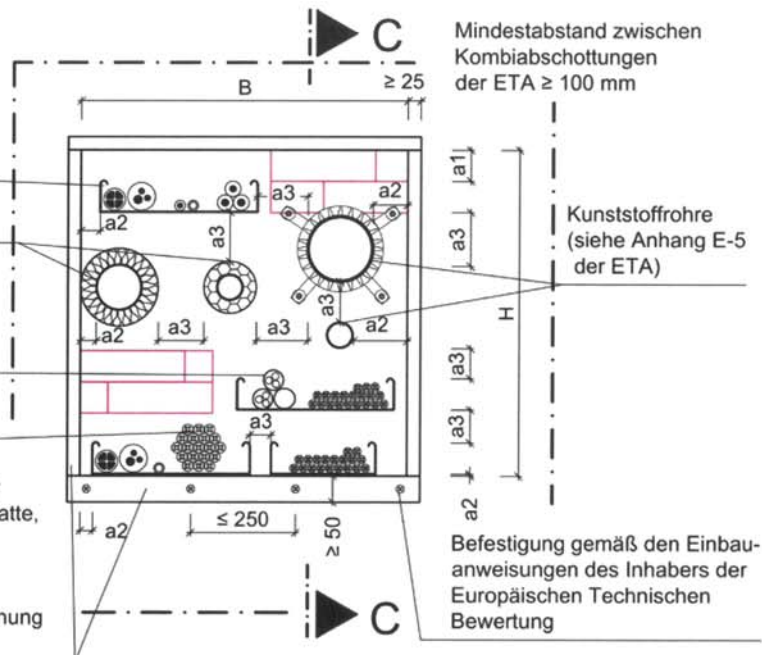
Kabeltragekonstruktionen /
 Kabel / Elektroinstallations-
 rohre/ Rohre aus Stahl oder
 Kunststoff/ speed-pipe®

Isolierte Metallrohre
 (siehe Anhang E-1 bis E-3 der ETA)

Bündel $\varnothing \leq 100$ mm
 bestehend aus
 Elektroinstallationsrohren aus
 Kunststoff ($\varnothing \leq 63$ mm)

Fest verschnürte Kabelbündel
 $\varnothing \leq 100$ mm

Bekleidung (Gipsplatten
 mind. 2 Lagen, Dicke $\geq 12,5$ mm oder
 mind. 1 Lage Silikat-/ Kalziumsilikatplatte,
 Dicke ≥ 25 mm), alternativ
 Aufleistung aus Gips-, Silikat-
 oder Kalziumsilikatplatten mit einer
 Breite ≥ 50 mm rundum die Bauteilöffnung
 (siehe Anhang A-5 der ETA)



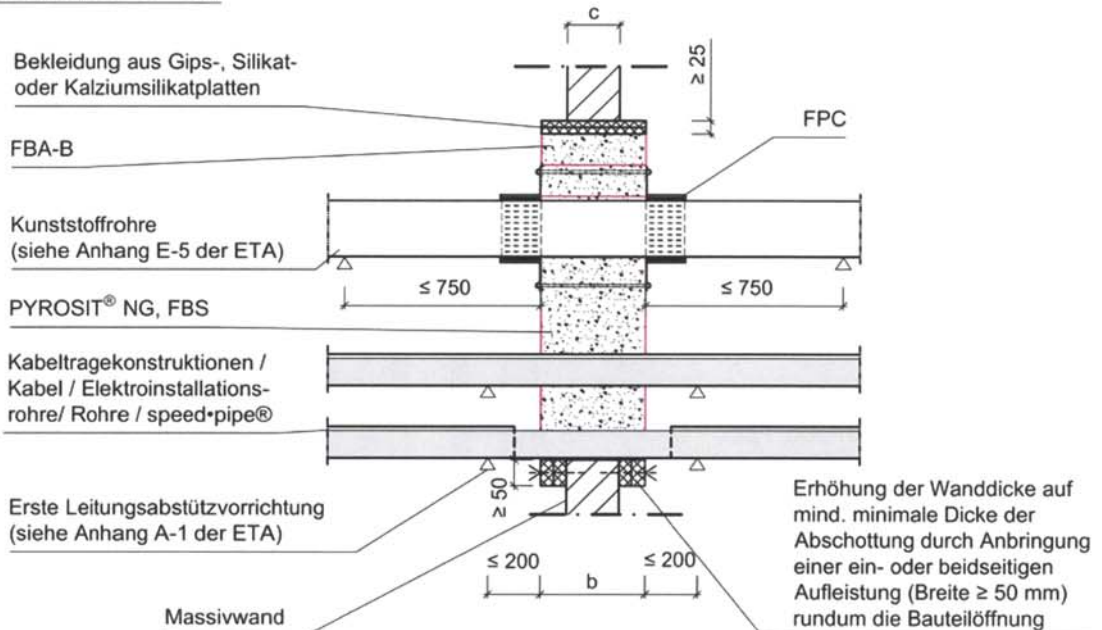
Mindestabstand zwischen
 Kombiabschottungen
 der ETA ≥ 100 mm

Kunststoffrohre
 (siehe Anhang E-5
 der ETA)

Befestigung gemäß den Einbau-
 anweisungen des Inhabers der
 Europäischen Technischen
 Bewertung

Mindestarbeitsfreiräume:
 siehe Anhang D-1 der ETA

Schnitt C-C:



Bekleidung aus Gips-, Silikat-
 oder Kalziumsilikatplatten

FBA-B

Kunststoffrohre
 (siehe Anhang E-5 der ETA)

PYROSIT® NG, FBS

Kabeltragekonstruktionen /
 Kabel / Elektroinstallations-
 rohre / Rohre / speed-pipe®

Erste Leitungsabstützvorrichtung
 (siehe Anhang A-1 der ETA)

Massivwand

Erhöhung der Wanddicke auf
 mind. minimale Dicke der
 Abschottung durch Anbringung
 einer ein- oder beidseitigen
 Aufleistung (Breite ≥ 50 mm)
 rundum die Bauteilöffnung

Maße in mm

Raumabschließendes Bauteil	Feuerwiderstands-klassifizierung	Wanddicke c [mm]	max. Schottabmessungen		Dicke der Abschottung (b)
			H [mm]	B [mm]	
Massivwand	siehe Anhang F-1 der ETA	$100 \leq c < b$	≤ 500	≤ 450	siehe Anhang F-1 der ETA

System PYROSIT® NG, FBS

- Kombiabschottung

- Einbau in Massivwand, Dicke $100 \text{ mm} \leq c < b$ -

ANHANG B-3

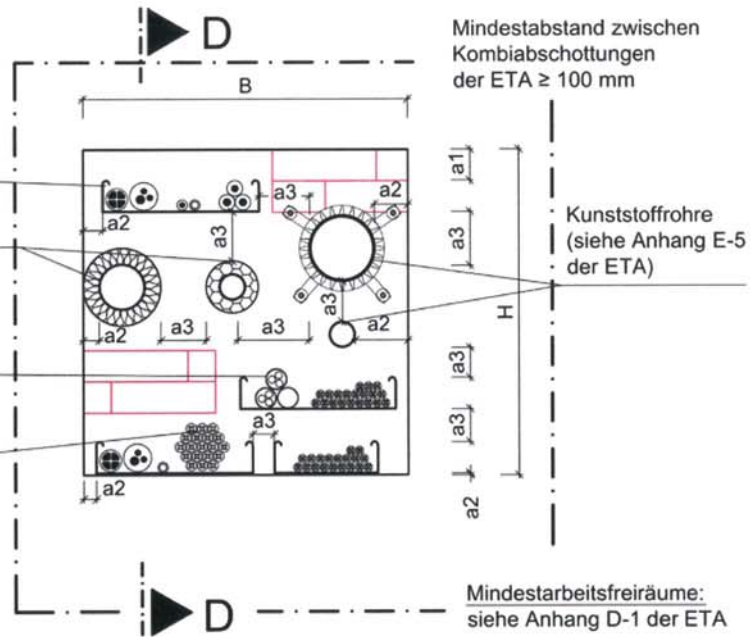
Ansicht:

Kabeltragekonstruktionen /
 Kabel/ Elektroinstallations-
 rohre/ Rohre aus Stahl oder
 Kunststoff/ speed-pipe®

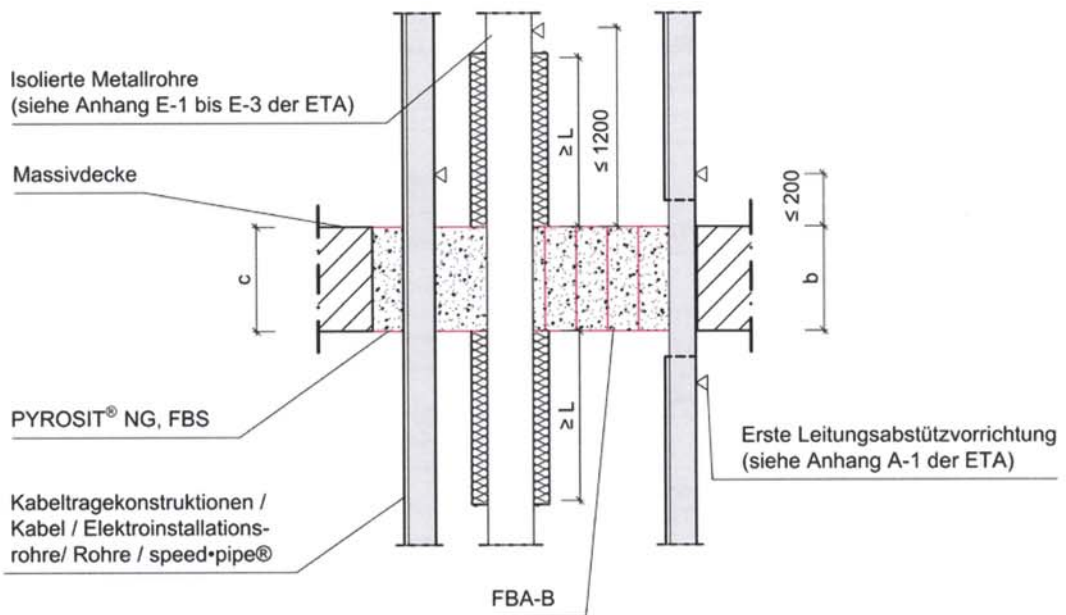
Isolierte Metallrohre
 (siehe Anhang E-1 bis E-3 der ETA)

Bündel $\varnothing \leq 100$ mm
 bestehend aus
 Elektroinstallationsrohren aus
 Kunststoff ($\varnothing \leq 63$ mm)

Fest verschürte Kabelbündel
 $\varnothing \leq 100$ mm



Schnitt D-D:



Maße in mm

Raumabschließendes Bauteil	Feuerwiderstandsklassifizierung	Deckendicke c [mm]	max. Schottabmessung		Dicke der Abschottung (b)
			H [mm]	B [mm]	
Massivdecke	siehe Anhang F-1 der ETA	$\geq b$ (min. 150 mm)	≤ 450	≤ 450	siehe Anhang F-1 der ETA

System PYROSIT® NG, FBS
 - Kombiabschottung
 - Einbau in Massivdecke, Dicke $c \geq b$ -

ANHANG C-1

Ansicht:

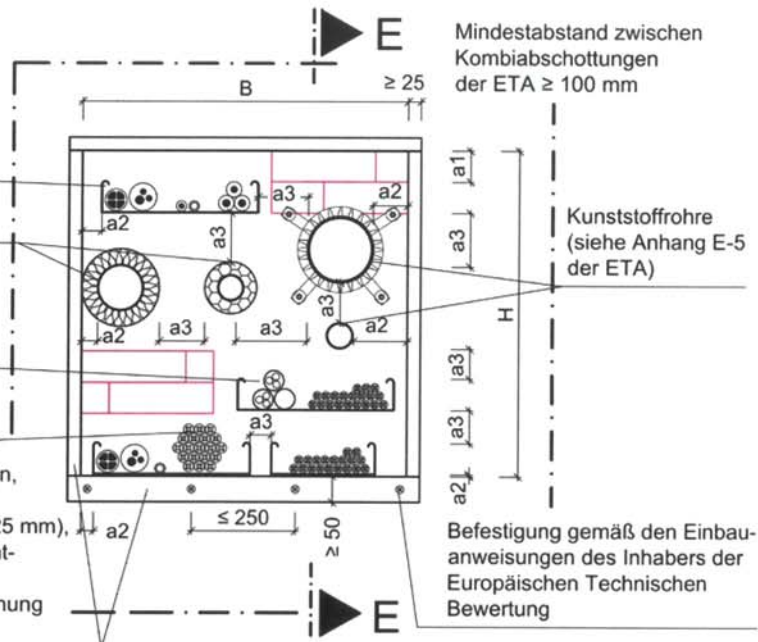
Kabeltragekonstruktionen /
 Kabel / Elektroinstallations-
 rohre/ Rohre aus Stahl oder
 Kunststoff/ speed-pipe®

Isolierte Metallrohre
 (siehe Anhang E-1 bis E-3 der ETA)

Bündel $\varnothing \leq 100$ mm
 bestehend aus
 Elektroinstallationsrohren aus
 Kunststoff ($\varnothing \leq 63$ mm)

Fest verschnürte Kabelbündel
 $\varnothing \leq 100$ mm

Bekleidung (Gipsplatten mind. 2 Lagen,
 Dicke $\geq 12,5$ mm oder 1 Lage
 Silikat-/ Kalziumsilikatplatte, Dicke ≥ 25 mm),
 alternativ Aufleistung aus Gips-, Silikat-
 oder Kalziumsilikatplatten mit einer
 Breite ≥ 50 mm rundum die Bauteilöffnung
 (siehe Anhang A-5 der ETA)



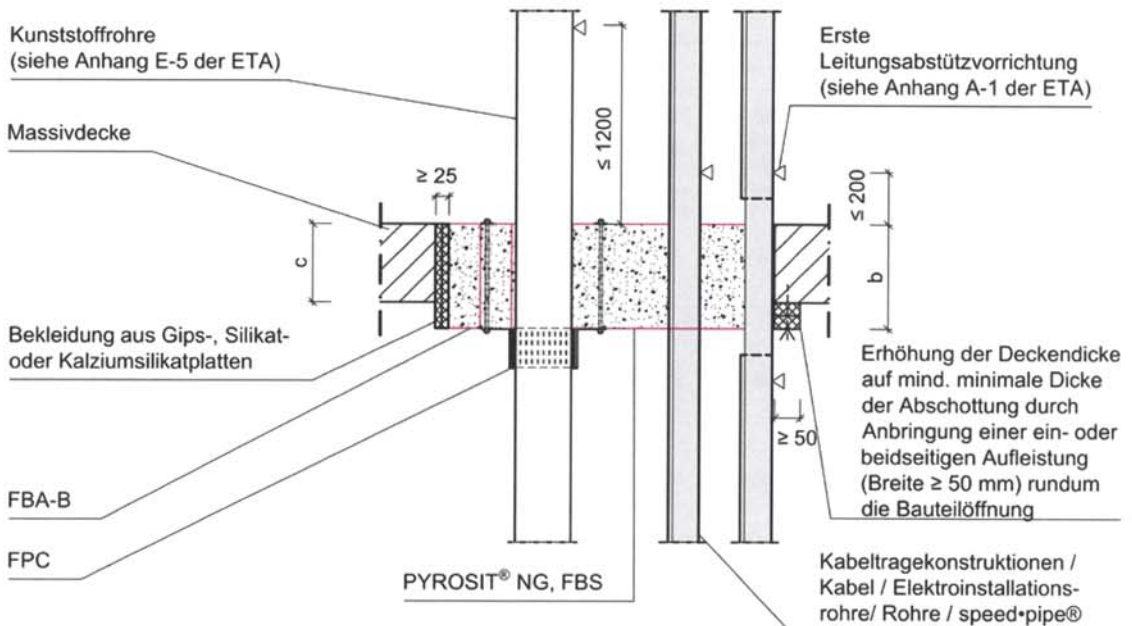
Mindestabstand zwischen
 Kombiabschottungen
 der ETA ≥ 100 mm

Kunststoffrohre
 (siehe Anhang E-5
 der ETA)

Befestigung gemäß den Einbau-
 anweisungen des Inhabers der
 Europäischen Technischen
 Bewertung

Mindestarbeitsfreiräume:
 siehe Anhang D-1 der ETA

Schnitt E-E:



Kunststoffrohre
 (siehe Anhang E-5 der ETA)

Massivdecke

Bekleidung aus Gips-, Silikat-
 oder Kalziumsilikatplatten

FBA-B

FPC

PYROSIT® NG, FBS

Erste
 Leitungsabstützvorrichtung
 (siehe Anhang A-1 der ETA)

Erhöhung der Deckendicke
 auf mind. minimale Dicke
 der Abschottung durch
 Anbringung einer ein- oder
 beidseitigen Aufleistung
 (Breite ≥ 50 mm) rundum
 die Bauteilöffnung

Kabeltragekonstruktionen /
 Kabel / Elektroinstallations-
 rohre/ Rohre / speed-pipe®

Maße in mm

Raumabschließendes Bauteil	Feuerwiderstands- klassifizierung	Deckendicke c [mm]	max. Schottgröße		Dicke der Abschottung (b)
			H [mm]	B [mm]	
Massivdecke	siehe Anhang F-1 der ETA	$150 \leq c < b$	≤ 450	≤ 450	siehe Anhang F-1 der ETA

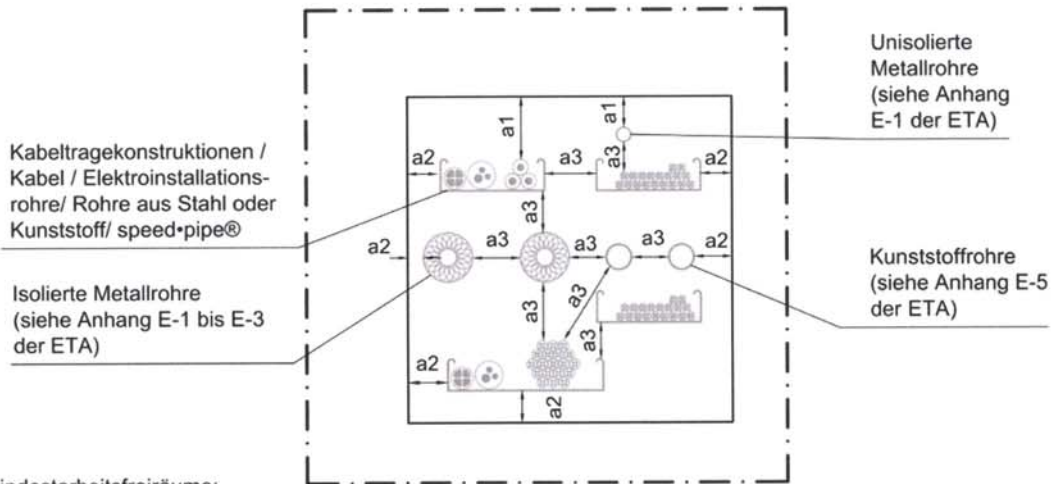
System PYROSIT® NG, FBS

- Kombiabschottung

- Einbau in Massivdecke, Dicke $150 \text{ mm} \leq c < b$ -

ANHANG C-2

Ansicht:



Mindestarbeitsfreiräume:

- a1: Durchgeführtes Element / Obere Bauteillaibung der Abschottung
- a2: Durchgeführtes Element / Untere bzw. seitliche Bauteillaibung der Abschottung
- a3: Durchgeführtes Element / Durchgeführtes Element

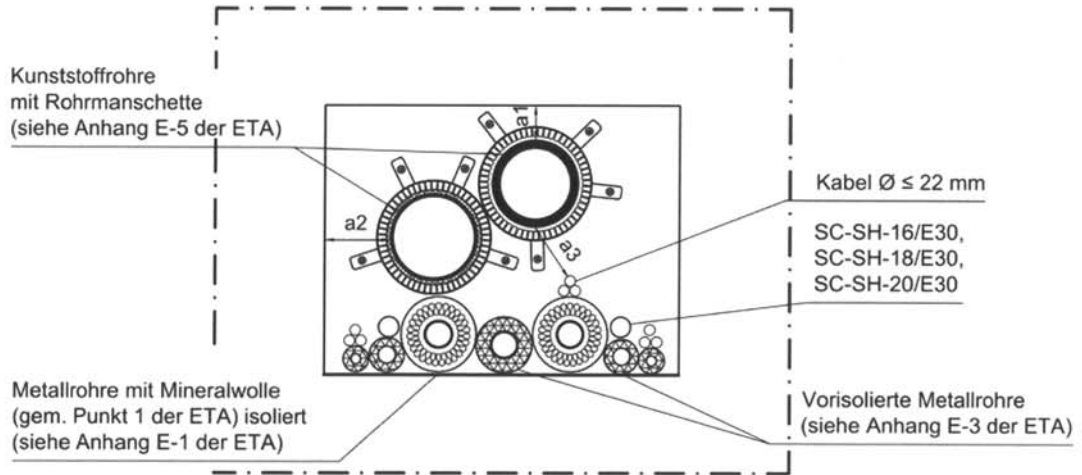
Mindestarbeitsräume			
Durchgeführtes Element	a1	a2	a3
Kabel/ Kabeltragekonstruktionen/ Elektroinstallationsrohre (inkl. speed•pipe®)	50 mm (speed•pipe® = 0 mm)	0 mm	<ul style="list-style-type: none"> • Kabel/ Kabeltragekonstruktionen/ Elektroinstallationsrohre 0 mm • Kabeltragekonstruktionen (vertikal) 50 mm • Unisolierte Metallrohre 60 mm • Andere durchgeführte Elemente 50 mm
Metallrohre mit Mineralwolle isoliert (siehe Punkt 1 der ETA)	0 mm	0 mm	<ul style="list-style-type: none"> • Metallrohre mit Mineralwolle isoliert 0 mm • Kunststoffrohre mit Rohrmanschette 0 mm • Unisolierte Metallrohre 60 mm • Andere Durchgeführte Elemente 50 mm
Metallrohre mit AF/Armaflex isoliert	35 mm	35 mm	<ul style="list-style-type: none"> • Metallrohre mit AF/Armaflex isoliert (Isolierungsdicke > 9 mm) 35 mm • Metallrohre mit AF/Armaflex isoliert (Isolierungsdicke 9 mm) 50 mm • Unisolierte Metallrohre 60 mm • Andere durchgeführte Elemente 50 mm
Unisolierte Metallrohre	35 mm	35 mm	<ul style="list-style-type: none"> • Unisolierte Metallrohre 60 mm • Andere durchgeführte Elemente 60 mm
Vorisolierte Metallrohre	0 mm	0 mm	<ul style="list-style-type: none"> • Vorisolierte Metallrohre 0 mm • Unisolierte Metallrohre 60 mm • Andere durchgeführte Elemente 50 mm
Kunststoffrohre (ohne Rohrmanschette)	50 mm	50 mm	<ul style="list-style-type: none"> • Kunststoffrohre (ohne Rohrmanschette) 50 mm • Unisolierte Metallrohre 60 mm • Andere durchgeführte Elemente 50 mm
Kunststoffrohre (mit Rohrmanschette)	50 mm*	0 mm*	<ul style="list-style-type: none"> • Kunststoffrohre (mit Rohrmanschette) 0 mm • Metallrohre mit Mineralwolle isoliert 0 mm • Unisolierte Metallrohre 60 mm • Andere durchgeführte Elemente 50 mm

* Gemessen ab Oberfläche des Rohres

System PYROSIT® NG, FBS
 - Kombiabschottung
 - Mindestarbeitsfreiräume -

ANHANG D-1

Ansicht: Durchgeführte Elemente in einem Abstand von 0 mm



Mindestarbeitsfreiräume:

- a1: Durchgeführtes Element / Obere Bauteillaubung der Abschottung
 a2: Durchgeführtes Element / Untere bzw. seitliche Bauteillaubung der Abschottung
 a3: Durchgeführtes Element / Durchgeführtes Element

Mindestarbeitsräume				
Durchgeführtes Element	a1	a2	a3	
Kabel $\varnothing \leq 22$ mm	50 mm	0 mm	<ul style="list-style-type: none"> Kabel $\varnothing \leq 22$ mm Metallrohre mit Mineralwolle isoliert Vorisierte Metallrohre Kunststoffrohre mit Rohrmanschette SC-SH-16/E30, SC-SH-18/E30, SC-SH-20/E30 Andere durchgeführte Elemente 	0 mm 0 mm 0 mm 0 mm 0 mm 50 mm
Metallrohre mit Mineralwolle isoliert (siehe Punkt 1 der ETA)	0 mm	0 mm	<ul style="list-style-type: none"> Kabel $\varnothing \leq 22$ mm Metallrohre mit Mineralwolle isoliert Vorisierte Metallrohre Kunststoffrohre mit Rohrmanschette SC-SH-16/E30, SC-SH-18/E30, SC-SH-20/E30 Andere durchgeführte Elemente 	0 mm 0 mm 0 mm 0 mm 0 mm 50 mm
SC-SH-16/E30, SC-SH-18/E30, SC-SH-20/E30 (Kondensschlauch)	50 mm	0 mm	<ul style="list-style-type: none"> Kabel $\varnothing \leq 22$ mm Metallrohre mit Mineralwolle isoliert Vorisierte Metallrohre Kunststoffrohre mit Rohrmanschette SC-SH-16/E30, SC-SH-18/E30, SC-SH-20/E30 Andere durchgeführte Elemente 	0 mm 0 mm 0 mm 0 mm 0 mm 50 mm
Vorisierte Metallrohre	0 mm	0 mm	<ul style="list-style-type: none"> Kabel $\varnothing \leq 22$ mm Metallrohre mit Mineralwolle isoliert Vorisierte Metallrohre Kunststoffrohre mit Rohrmanschette SC-SH-16/E30, SC-SH-18/E30, SC-SH-20/E30 Andere durchgeführte Elemente 	0 mm 0 mm 0 mm 0 mm 0 mm 50 mm
Kunststoffrohre (mit Rohrmanschette)	50 mm*	0 mm*	<ul style="list-style-type: none"> Kabel $\varnothing \leq 22$ mm Metallrohre mit Mineralwolle isoliert Vorisierte Metallrohre Kunststoffrohre mit Rohrmanschette SC-SH-16/E30, SC-SH-18/E30, SC-SH-20/E30 Andere durchgeführte Elemente 	0 mm 0 mm 0 mm 0 mm 0 mm 50 mm

* Gemessen ab Oberfläche des Rohres

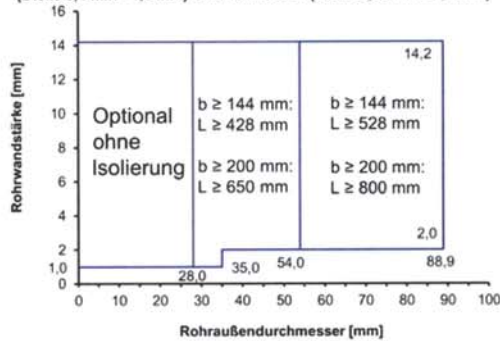
System PYROSIT® NG, FBS
 - Kombiabschottung
 - Mindestarbeitsfreiräume -

ANHANG D-2

Anwendungsbereich Metallrohre

Metallrohre ((C/U) und (C/C)) gem. Punkt 1 der ETA isoliert mit Mineralwolle gem. Punkt 2.1 der ETA

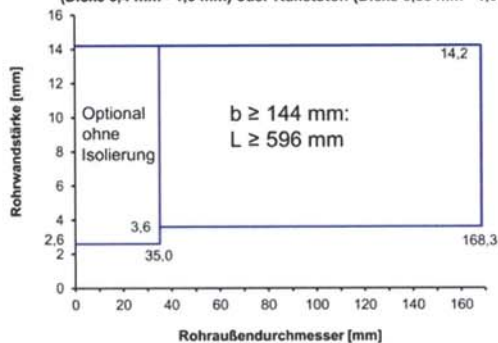
Metallrohre aus Kupfer, Stahl, Edelstahl, Gusseisen isoliert mit Mineralwolle, Isolierung optional durchgeführt (LS, CS) oder unterbrochen (LI, CI), optional ummantelt mit Stahlblech (Dicke 0,4 mm - 1,0 mm) oder Kunststoff (Dicke 0,35 mm - 1,0 mm)



L gemessen ab Oberfläche der Abschottung (siehe Anhang B-1 bis C-2 der ETA).

Fall	Dichte der Mineralwolle	Isolierungsdicke der Mineralwolle
LI (lokale Isolierung, im Schottbereich unterbrochen)	≥ 90 kg/m ³	30 mm
LS (lokale Isolierung, im Schottbereich durchgeführt)		30 mm
CI (über gesamte Rohrlänge durchgehende Isolierung, im Schottbereich unterbrochen)		≥ 30 mm
CS (über gesamte Rohrlänge durchgehende Isolierung, im Schottbereich durchgeführt)		≥ 30 mm

Metallrohre aus Stahl, Edelstahl, Gusseisen isoliert mit Mineralwolle, Isolierung optional durchgeführt (LS, CS) oder unterbrochen (LI, CI), optional ummantelt mit Stahlblech (Dicke 0,4 mm - 1,0 mm) oder Kunststoff (Dicke 0,35 mm - 1,0 mm)



L gemessen ab Oberfläche der Abschottung (siehe Anhang B-1 bis C-2 der ETA).

Fall	Dichte der Mineralwolle	Isolierungsdicke der Mineralwolle
LI (lokale Isolierung, im Schottbereich unterbrochen)	≥ 90 kg/m ³	50 mm
LS (lokale Isolierung, im Schottbereich durchgeführt)		50 mm
CI (über gesamte Rohrlänge durchgehende Isolierung, im Schottbereich unterbrochen)		≥ 50 mm
CS (über gesamte Rohrlänge durchgehende Isolierung, im Schottbereich durchgeführt)		≥ 50 mm

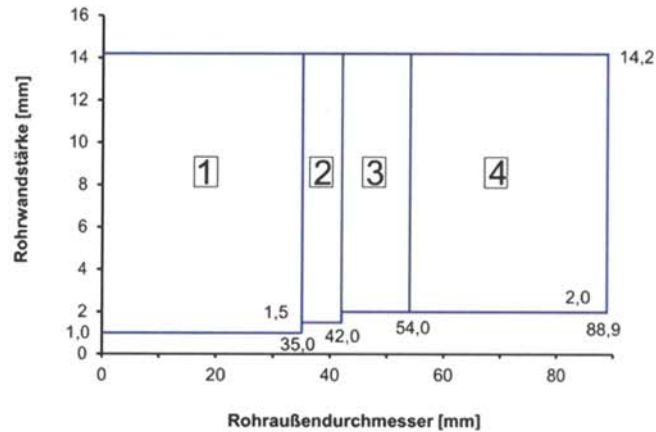
Interpolation zwischen Rohrdurchmessern und Wandstärken von Metallrohren gemäß Punkt 2.1 der ETA in Leichtbauwänden, Massivwänden und Massivdecken - Kombiabschottung

ANHANG E-1

Anwendungsbereich Metallrohre

Metallrohre ((C/U) und (C/C)) mit AF/Armaflex isoliert

Metallrohre aus Kupfer, Stahl, Edelstahl, Gusseisen isoliert mit
AF/Armaflex, Isolierung durchgeführt (LS oder CS),
Mindestlänge 500 mm auf beiden Seiten der Kombiabschottung



- 1 Isolierungsdicke 9,0 mm bis 35,0 mm, $L \geq 500$ mm
- 2 Isolierungsdicke 9,0 mm bis 36,5 mm, $L \geq 500$ mm
- 3 Isolierungsdicke 9,0 mm bis 38,0 mm, $L \geq 500$ mm
- 4 Isolierungsdicke 41,5 mm, $L \geq 500$ mm

L gemessen ab Oberfläche der Abschottung (siehe Anhang B-1 bis C-2 der ETA).

Interpolation zwischen Rohrdurchmessern und Wandstärken von
Metallrohren gemäß Punkt 2.1 der ETA in Leichtbauwänden,
Massivwänden und Massivdecken - Kombiabschottung

ANHANG E-2

Anwendungsbereich Metallrohre

Vorisolierte (CS) Metallrohre, die für Klimaanlage, Heizungs- und Sanitärsysteme (C/U) und (C/C) verwendet werden

Durchgeführtes Element*	Außendurchmesser des Rohres (mm)	Rohrwandstärke (mm)	Art der Isolierung	Dicke der Isolierung (mm)	Zusätzliche Schutzmaßnahme: FBA-WI
WICU® Eco	12,0	1,0	PUR	11,0	eine Lage auf beiden Seiten der Abschottung (Länge** ≥ 150 mm, Nenndicke 3 mm)
	15,0	1,0		11,5	
	18,0	1,0		12,0	
	22,0	1,0		12,5	
	28,0	1,5		17,5	
	35,0	1,5		18,0	
	42,0	1,5		24,0	
	54,0	2,0		27,5	
WICU® Flex	12,0	1,0	PE	6	Wand: eine Lage auf beiden Seiten der Abschottung (Länge** ≥ 150 mm, Nenndicke 3 mm) Decke: eine Lage auf der Oberseite der Abschottung (Länge** ≥ 150 mm, Nenndicke 3 mm)
	15,0	1,0		6	
	18,0	1,0		6	
	22,0	1,0		6	
WICU® Frio	6,0	1,0	PE	8	
	10,0	1,0		10	
	12,0	1,0		10	
	14,0	1,0		10	
	15,0	1,0		10	
	16,0	1,0		10	
	18,0	1,0		10	
	22,0	1,0		10	
WICU® Clim	6,35	0,762	PE	6	
	9,52	0,813		8	
	12,70	0,813		10	
	15,87	0,889		10	
	19,05	0,889		10	
	22,22	0,889		10	
Tubolit® Split / Tubolit® DuoSplit	6,35	0,8	PE	9	keine zusätzliche Schutzmaßnahme
	9,52	0,8		9	
	12,70	0,8		9	
	15,88	1,0		9	
	19,05	1,0		9	
	22,22	1,0		9	

* Kupferrohre

** gemessen ab Oberfläche der Abschottung

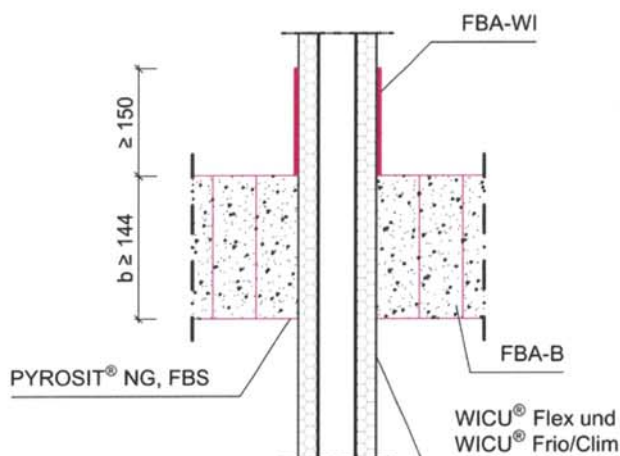
Rohrdurchmesser und Wandstärken von vorisolierten Metallrohren gemäß Punkt 2.1 der ETA in Leichtbauwänden, Massivwänden und Massivdecken - Kombiabschottung

ANHANG E-3

Anordnung des FBA-WI für vorisolierte (CS) Metallrohre, die für Klimanalagen, Heizungs- und Sanitärsysteme (C/U) und (C/C) verwendet werden (siehe Anhang F-1 der ETA):

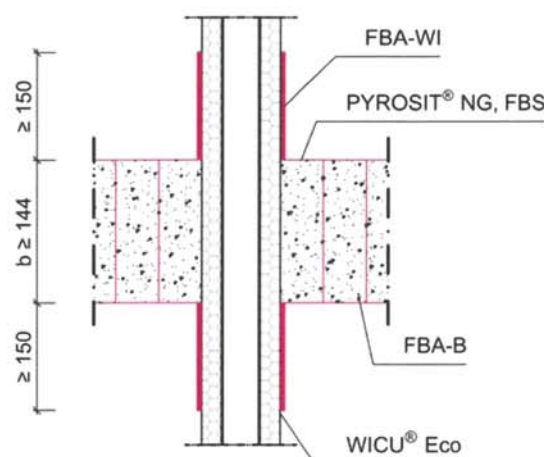
Zusätzliche Schutzmaßnahme für WICU® Flex und WICU® Frio/Clim

Einbau in Decken:



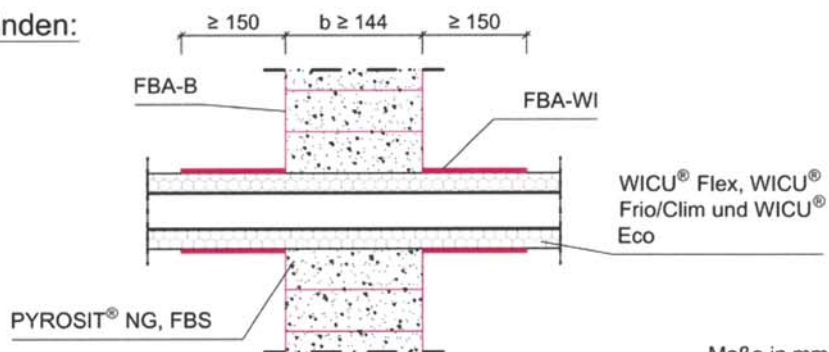
Zusätzliche Schutzmaßnahme für WICU® Eco

Einbau in Decken:



Zusätzliche Schutzmaßnahme für WICU® Flex, WICU® Frio/Clim und WICU® Eco

Einbau in Wänden:



Maße in mm

Die vorisolierten Metallrohre müssen mit Streifen des "FBA-WI" auf einer Länge von mindestens 150 mm umwickelt werden. Das einseitig aufgetragene Glasgewebe muss jeweils außen liegen. Die Enden der Bandage müssen gem. der Einbauanweisung des Inhabers der Europäischen Technischen Bewertung mit jeweils zwei Stahlklammern oder Stahldraht untereinander befestigt werden. Die Überlappungslänge der beiden Enden muss mindestens 45 mm betragen.

Zwei vorisolierte Metallrohre des Typs WICU® Flex bzw. WICU® Frio/Clim in einem Abstand von 0 mm können mit einem gemeinsamen "FBA-WI" umwickelt werden.

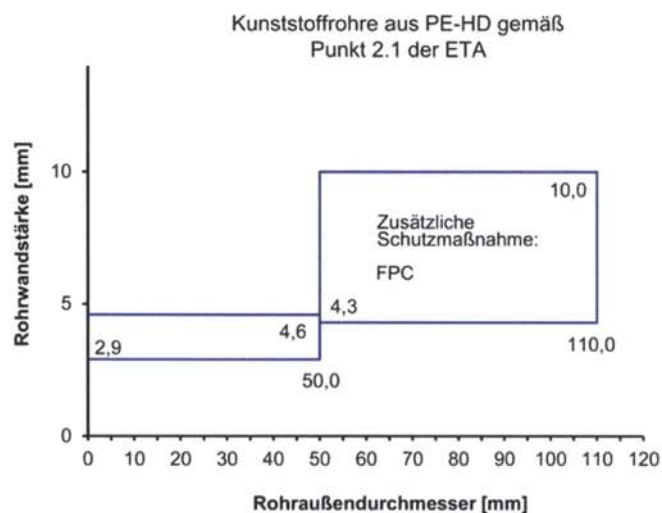
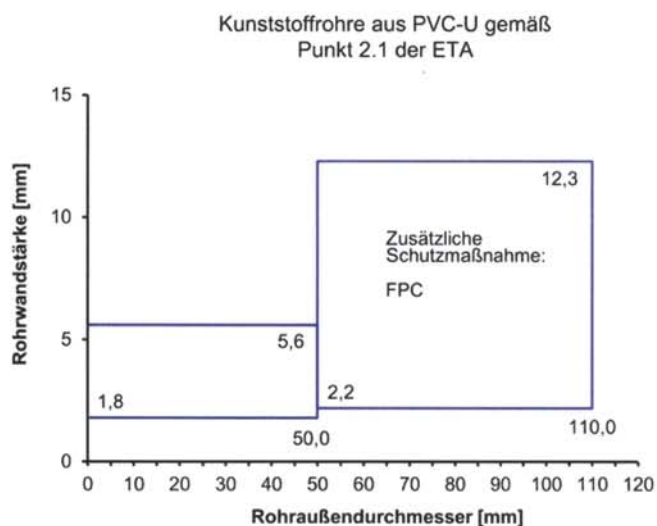
System PYROSIT® NG, FBS

- Kombiabschottung

- Anordnung des „FBA-WI“ für vorisolierte Metallrohre -

ANHANG E-4

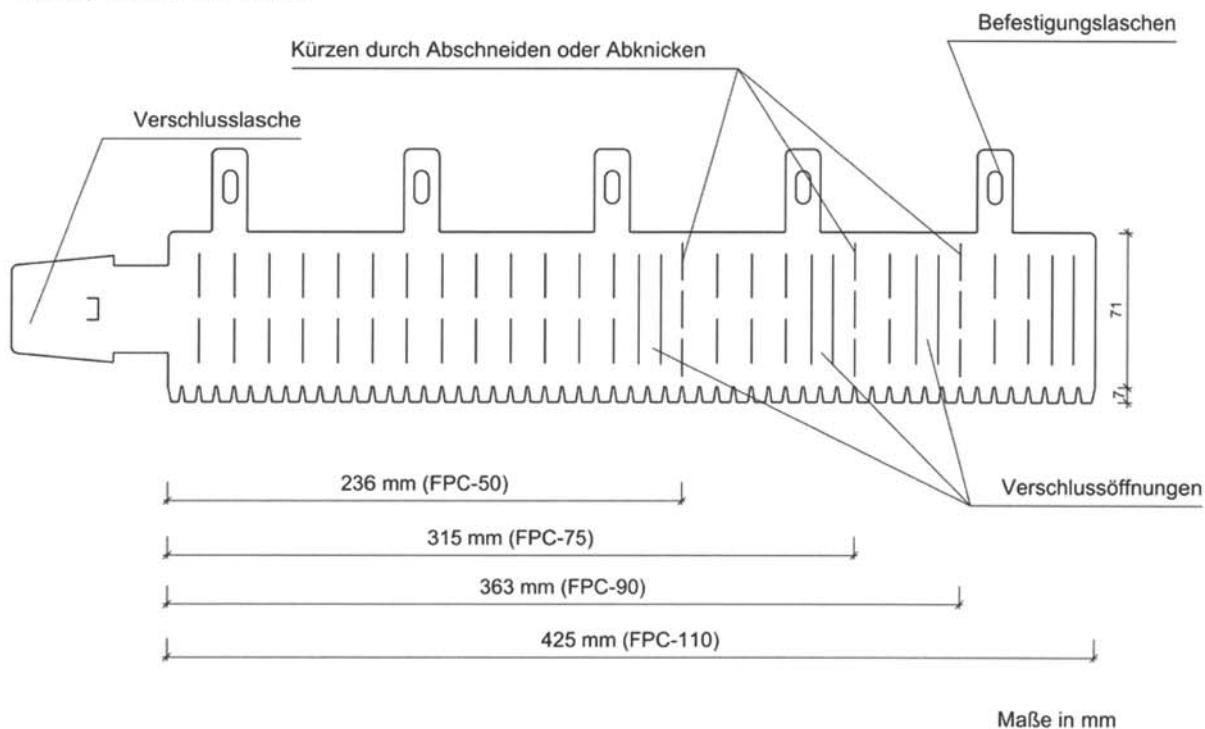
Anwendungsbereich Kunststoffrohre (U/U), (C/U), (U/C) und (C/C):



Interpolation zwischen Rohrdurchmessern und Wandstärken von
Kunststoffrohren gemäß Punkt 2.1 der ETA in Leichtbauwänden,
Massivwänden und Massivdecken - Kombiabschottung

ANHANG E-5

Material: Edelstahl (1.4301) gem. EN 10088
 Blechdicke: 0,6 mm +/- 0,1 mm

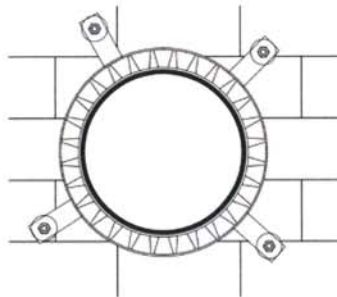


Rohraußendurchmesser (mm)	Größen der FPC	Dicke der intumeszierenden Einlage (mm)	Breite der intumeszierenden Einlage (mm)	Mindestanzahl der zu befestigenden Befestigungsglaschen (Stk)
50	FPC-50	7	70	3
75	FPC-75	7	70	3
90	FPC-90	7	70	3
110	FPC-110	7	70	4

**Beschreibung von „FPC“
 - Kombiabschottung -**

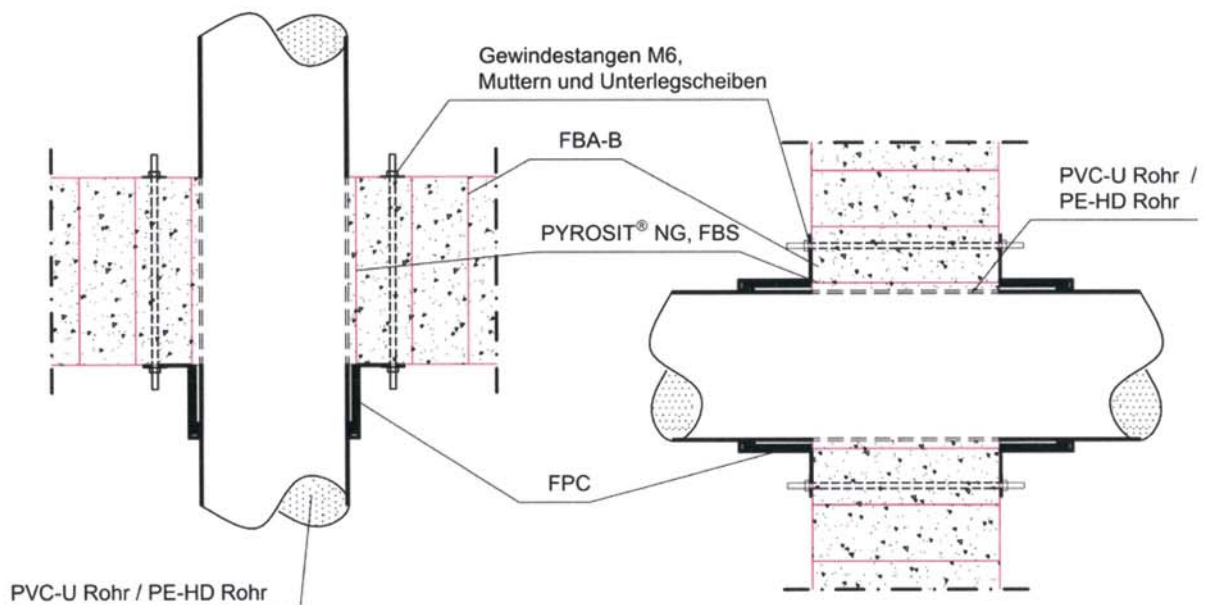
ANHANG E-6

Installation von FPC für Kunststoffrohre gem.
Punkt 2.1 der ETA mit einem Außendurchmesser
von > 50 mm (siehe Anhang F-1 der ETA):



Einbau in Decken:

Einbau in Wänden:



Maße in mm

Die Gewindestangen aus Stahl (Gewindegröße M6; Länge \geq Dicke der Abschottung) können durch PYROSIT® NG, FBS / FBA-B durchgeschoben werden und müssen auf beiden Seiten der Abschottung mit Unterlegscheiben und Muttern (entsprechend dem Außendurchmesser der Gewindestangen aus Stahl) befestigt werden.

System PYROSIT® NG, FBS

**- Kombiabschottung - Installation von „FPC“ für Kunststoffrohre mit
einem Außendurchmesser > 50 mm -**

ANHANG E-7

Feuerwiderstandsklassifizierung von Kombiabschottungen:

Einbau in mind. 94 mm dicke Leichtbauwände und mind. 100 mm dicke Massivwände (max. Schottabmessung 450 mm x 500 mm) oder mind. 150 mm dicke Massivdecken (max. Schottabmessung 450 mm x 450 mm)

Durchgeführte Elemente		Minimale Schottdicke der Kombiabschottung	
		b ≥ 144 mm	b ≥ 200 mm
Kabel	Mantelleitungen, Telekommunikationskabel und optische Faserkabel bis zu einem max. Außendurchmesser von 80 mm	Wand: E 120 / EI 60 Decke: E 60 / EI 60	Wand und Decke: E 120 / EI 90
	Fest verschürte Kabelbündel bis zu einem Gesamtaußendurchmesser von 100 mm bestehend aus Mantelleitungen, Telekommunikationskabeln oder optischen Faserkabeln bis zu einem max. Außendurchmesser von 21 mm	Wand: E 120 / EI 60 Decke: E 60 / EI 60	Wand und Decke: E 120 / EI 90
	Aderleitungen bis zu einem max. Außendurchmesser von 24 mm	Wand: E 120 / EI 45 Decke: E 60 / EI 30	Wand und Decke: E 120 / EI 60
Elektroinstallationsrohre / Rohre	Elektroinstallationsrohre / Rohre aus Stahl bis Ø 16 mm mit/ ohne Kabel	Wand: E 120-U/C / EI 60-U/C Decke: E 60-U/C / EI 60-U/C	Wand und Decke: E 120-U/U / EI 90-U/U
	Elektroinstallationsrohre aus Kunststoff bis Ø 16 mm mit/ ohne Kabel	Wand: E 120-U/C / EI 90-U/C Decke: E 60-U/C / EI 60-U/C	Wand und Decke: E 120-U/U / EI 120-U/U
	Elektroinstallationsrohre aus Kunststoff bis Ø 40 mm und Bündel bis Ø 80 mm bestehend aus Elektroinstallationsrohren aus Kunststoff (Ø ≤ 40 mm) mit/ ohne Kabel	Wand: E 120-U/C / EI 90-U/C Decke: E 60-U/C / EI 60-U/C	Wand: E 120-U/C / EI 120-U/C Decke: E 120-U/U / EI 120-U/U
	Elektroinstallationsrohre aus Kunststoff bis Ø 63 mm und Bündel bis Ø 100 mm bestehend aus Elektroinstallationsrohren aus Kunststoff (Ø ≤ 63 mm) mit/ ohne Kabel	Wand: E 120-U/C / EI 120-U/C Decke: E 60-U/C / EI 60-U/C	Wand: E 120-U/C / EI 120-U/C Decke: E 90-U/C / EI 90-U/C
Unisolierte Metallrohre	speed-pipe® bis Ø 12 mm und Bündel bis Ø 80 mm bestehend aus speed-pipe® (Ø ≤ 12 mm) mit/ ohne optischen Faserkabeln	Wand: E 120-U/C / EI 120-U/C Decke: E 60-U/C / EI 60-U/C	Wand: E 120-U/C / EI 120-U/C Decke: E 90-U/C / EI 90-U/C
	Kupferrohre bis zu einem max. Außendurchmesser von 28 mm*	Wand: E 120-C/U / EI 60-C/U Decke: E 60-C/U / EI 60-C/U	Wand und Decke: E 120-C/U / EI 90-C/U
Vorsolierte Metallrohre	Stahlrohre bis zu einem max. Außendurchmesser von 35 mm*	Wand: E 120-C/U / EI 90-C/U Decke: E 60-C/U / EI 60-C/U	Wand: E 120-C/U / EI 90-C/U Decke: E 90-C/U / EI 90-C/U
	WICU® Frio Rohre bis zu einem max. Außendurchmesser von 22 mm*	Wand: E 120-C/U ¹⁾ / EI 90-C/U ¹⁾ Decke: E 60-C/U ¹⁾ / EI 60-C/U ¹⁾	Wand und Decke: E 120-C/U ¹⁾ / EI 90-C/U ¹⁾
	WICU® Clim Rohre bis zu einem max. Außendurchmesser von 22,22 mm*	Wand: E 120-C/U ¹⁾ / EI 90-C/U ¹⁾ Decke: E 60-C/U ¹⁾ / EI 60-C/U ¹⁾	Wand und Decke: E 120-C/U ¹⁾ / EI 90-C/U ¹⁾
	WICU® Flex Rohre bis zu einem max. Außendurchmesser von 22 mm*	Wand: E 120-C/U ¹⁾ / EI 90-C/U ¹⁾ Decke: E 60-C/U ¹⁾ / EI 60-C/U ¹⁾	Wand und Decke: E 120-C/U ¹⁾ / EI 90-C/U ¹⁾
	WICU® Eco Rohre bis zu einem max. Außendurchmesser von 35 mm*	Wand: E 120-C/U ²⁾ / EI 60-C/U ²⁾ Decke: E 60-C/U ²⁾ / EI 60-C/U ²⁾	Wand: E 120-C/U ²⁾ / EI 60-C/U ²⁾ Decke: E 90-C/U ²⁾ / EI 90-C/U ²⁾
	Tubolit® Split / Duosplit Rohre bis zu einem max. Außendurchmesser von 12,7 mm*	Wand: E 120-C/U / EI 60-C/U Decke: E 60-C/U / EI 60-C/U	Wand und Decke: E 120-C/U / EI 120-C/U
	Tubolit® Split / Duosplit Rohre bis zu einem max. Außendurchmesser von 22,22 mm*	Wand: E 120-C/U / EI 60-C/U Decke: E 60-C/U / EI 60-C/U	Wand und Decke: E 120-C/U / EI 90-C/U
Isolierte Metallrohre	Mit Mineralwolle isolierte Metallrohre bis zu einem max. Außendurchmesser von 54 mm*	Wand: E 120-C/U / EI 90-C/U Decke: E 60-C/U / EI 60-C/U	Wand und Decke: E 120-C/U / EI 90-C/U
	Mit Mineralwolle isolierte Metallrohre bis zu einem max. Außendurchmesser von 88,9 mm*	Wand: E 120-C/U / EI 90-C/U Decke: E 60-C/U / EI 60-C/U	Wand: E 120-C/U / EI 90-C/U Decke: E 120-C/U / EI 120-C/U
	Mit Mineralwolle isolierte Stahlrohre bis zu einem max. Außendurchmesser von 168,3 mm*	Wand: E 120-C/U / EI 120-C/U Decke: E 60-C/U / EI 60-C/U	Wand: E 120-C/U / EI 120-C/U Decke: E 90-C/U / EI 90-C/U
	Mit AF/Armaflex (Dicke 9 mm) isolierte Metallrohre bis zu einem max. Außendurchmesser von 54 mm*	Wand: E 120-C/U / EI 90-C/U Decke: E 60-C/U / EI 60-C/U	Wand und Decke: E 120-C/U / EI 90-C/U
Kunststoffrohre/-schläuche	Mit AF/Armaflex (Dicke > 9 mm) isolierte Metallrohre mit einem max. Außendurchmesser von 88,9 mm*	Wand: E 120-C/U / EI 90-C/U Decke: E 60-C/U / EI 60-C/U	Wand und Decke: E 120-C/U / EI 120-C/U
	SC-SH-16/E30, SC-SH-18/E30 und SC-SH-20/E30 (Kondensschläuch) bis zu einem max. Außendurchmesser von 28 mm	Wand: E 120-U/U / EI 60-U/U Decke: E 60-U/U / EI 60-U/U	Wand: E 120-U/U / EI 60-U/U Decke: E 90-U/U / EI 90-U/U
	Kunststoffrohre bis zu einem max. Außendurchmesser von 50 mm*	Wand: E 120-U/C / EI 120-U/C Decke: E 60-U/C / EI 60-U/C	Wand und Decke: E 120-U/U / EI 120-U/U
	Kunststoffrohre bis zu einem max. Außendurchmesser von 110 mm*	Wand: E 120-U/U ³⁾ / EI 120-U/U ³⁾ Decke: E 60-U/U ³⁾ / EI 60-U/U ³⁾	Wand: E 120-U/U ³⁾ / EI 120-U/U ³⁾ Decke: E 90-U/U ³⁾ / EI 90-U/U ³⁾

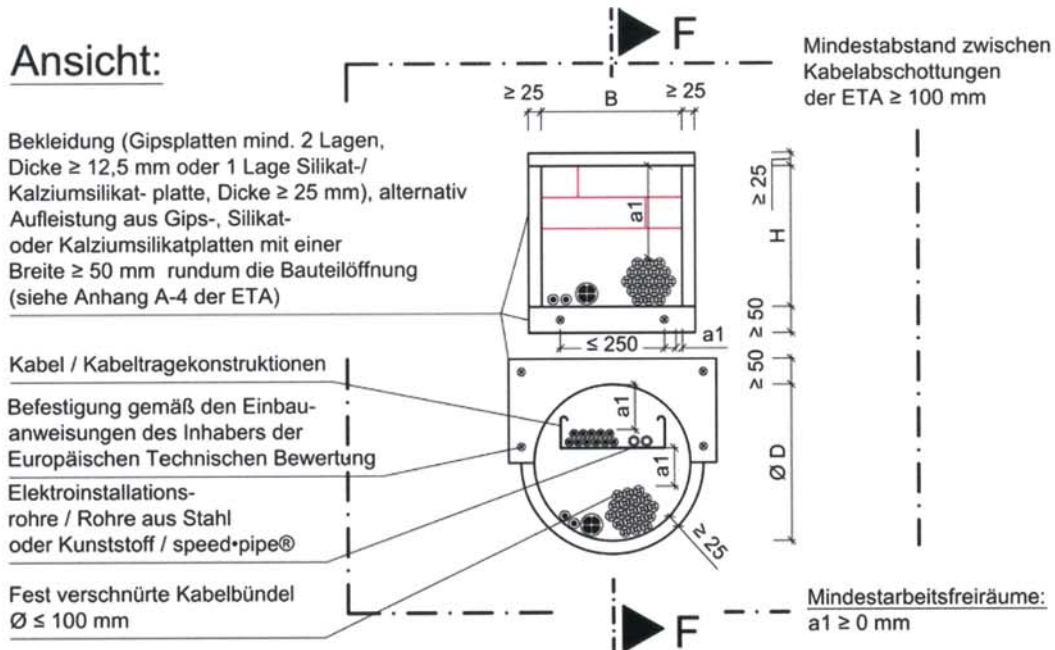
*) Die zulässigen Rohrwandstärken und Isolierungen sind Anhang E-1 bis E-3 und E-5 der ETA zu entnehmen

- 1) FBA-WI muss auf beiden Seiten der Wand bzw. an der Oberseite der Decke angebracht werden (Für Details siehe Anhang E-4 der ETA)
- 2) FBA-WI muss auf beiden Seiten der Wand bzw. der Decke angebracht werden (Für Details siehe Anhang E-4 der ETA)
- 3) FPC muss auf beiden Seiten der Wand bzw. der Unterseite der Decke angebracht werden (Für Details siehe Anhang E-7 der ETA)

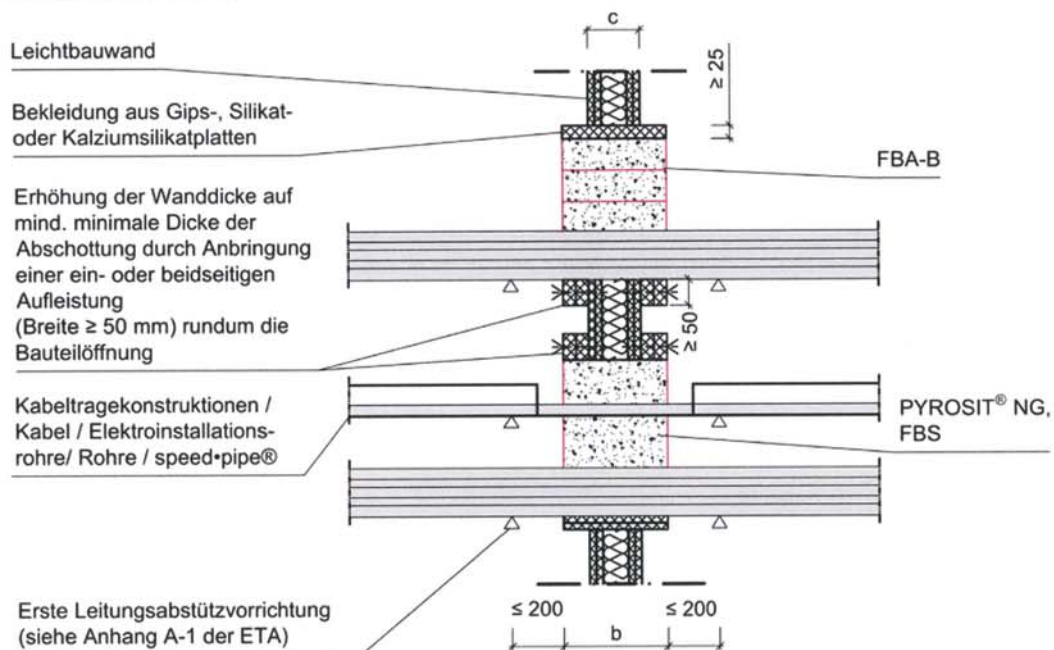
System PYROSIT® NG, FBS
- Kombiabschottung
- Feuerwiderstandsklassifizierung -

ANHANG F-1

Ansicht:



Schnitt F-F:



Raumabschließendes Bauteil	Feuerwiderstandsklassifizierung	Wanddicke c [mm]	max. Schottabmessung H [mm] x B [mm] / Ø D [mm]	Dicke der Abschottung (b)
Leichtbauwand	siehe Anhang J-1 der ETA	≥ 94	$\leq 270 \times 270$ / $\varnothing \leq 300$	siehe Anhang J-1 der ETA

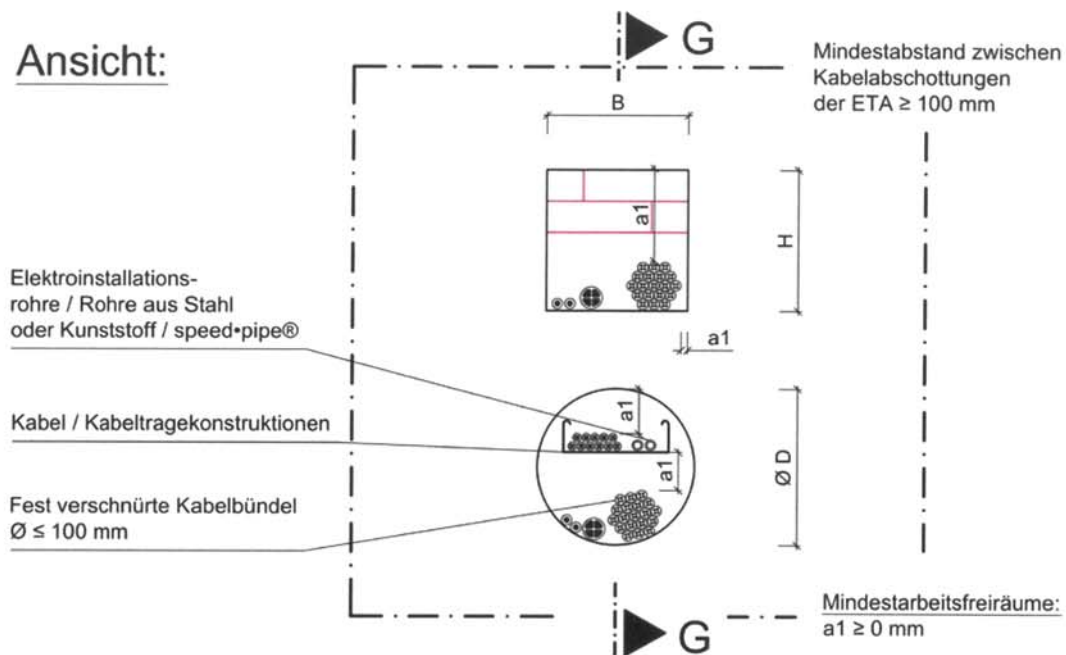
System PYROSIT® NG, FBS

- Kabelabschottung

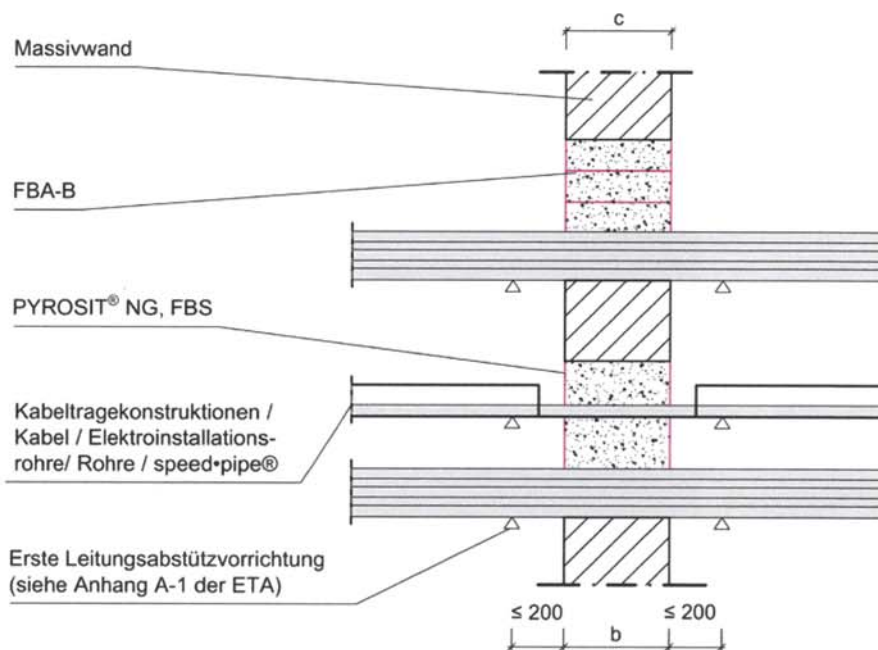
- Einbau in Leichtbauwand, Dicke $c \geq 94$ mm -

ANHANG G-1

Ansicht:



Schnitt G-G:



Maße in mm

Raumabschließendes Bauteil	Feuerwiderstandsklassifizierung	Wanddicke c [mm]	max. Schottabmessungen H [mm] x B [mm] / Ø D [mm]	Dicke der Abschottung (b)
Massivwand	siehe Anhang J-1 der ETA	$\geq b$	$\leq 270 \times 270 / \text{Ø} \leq 300$	siehe Anhang J-1 der ETA

System PYROSIT® NG, FBS
 - Kabelabschottung
 - Einbau in Massivwand, Dicke $c \geq b$ -

ANHANG G-2

Ansicht:

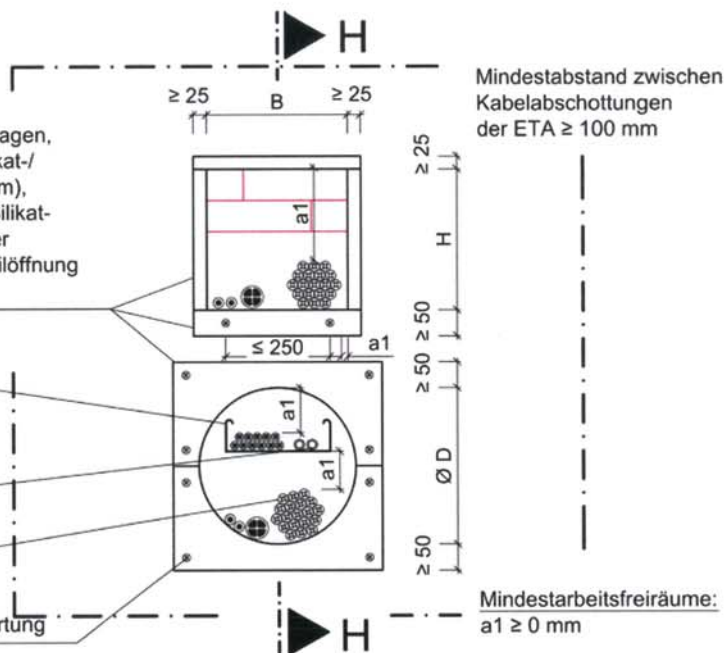
Bekleidung (Gipsplatten mind. 2 Lagen, Dicke $\geq 12,5$ mm oder 1 Lage Silikat-/Kalziumsilikatplatte, Dicke ≥ 25 mm), alternativ Aufleistung aus Gips-, Silikat- oder Kalziumsilikatplatten mit einer Breite ≥ 50 mm rundum die Bauteilöffnung (siehe Anhang A-5 der ETA)

Kabel / Kabeltragekonstruktionen

Elektroinstallationsrohre / Rohre aus Stahl oder Kunststoff / speed•pipe®

Fest verschnürte Kabelbündel $\varnothing \leq 100$ mm

Befestigung gemäß den Einbauanweisungen des Inhabers der Europäischen Technischen Bewertung



Schnitt H-H:

Bekleidung aus Gips-, Silikat- oder Kalziumsilikatplatten

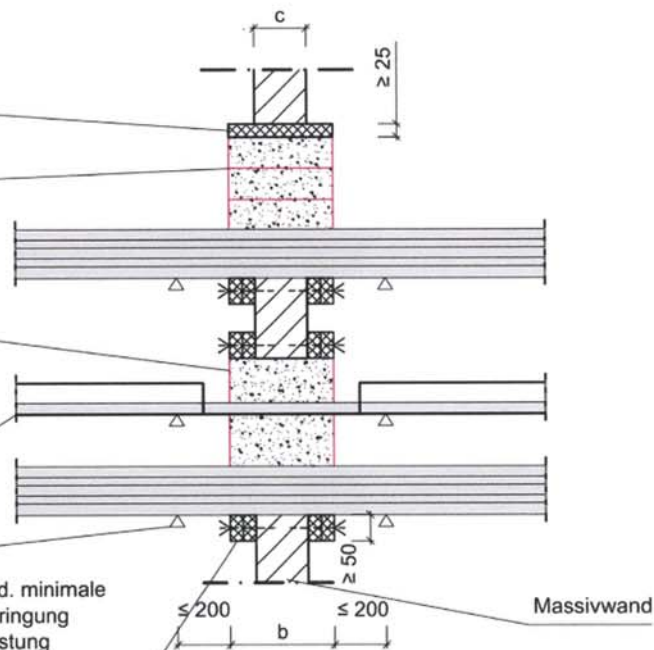
FBA-B

PYROSIT® NG, FBS

Kabeltragekonstruktionen / Kabel / Elektroinstallationsrohre / Rohre / speed•pipe®

Erste Leitungsabstützvorrichtung (siehe Anhang A-1 der ETA)

Erhöhung der Wanddicke auf mind. minimale Dicke der Abschottung durch Anbringung einer ein- oder beidseitigen Aufleistung (Breite ≥ 50 mm) rundum die Bauteilöffnung



Maße in mm

Raumabschließendes Bauteil	Feuerwiderstandsklassifizierung	Wanddicke c [mm]	max. Schottabmessungen H [mm] x B [mm] / \varnothing D [mm]	Dicke der Abschottung (b)
Massivwand	siehe Anhang J-1 der ETA	$100 \leq c < b$	$\leq 270 \times 270$ / $\varnothing \leq 300$	siehe Anhang J-1 der ETA

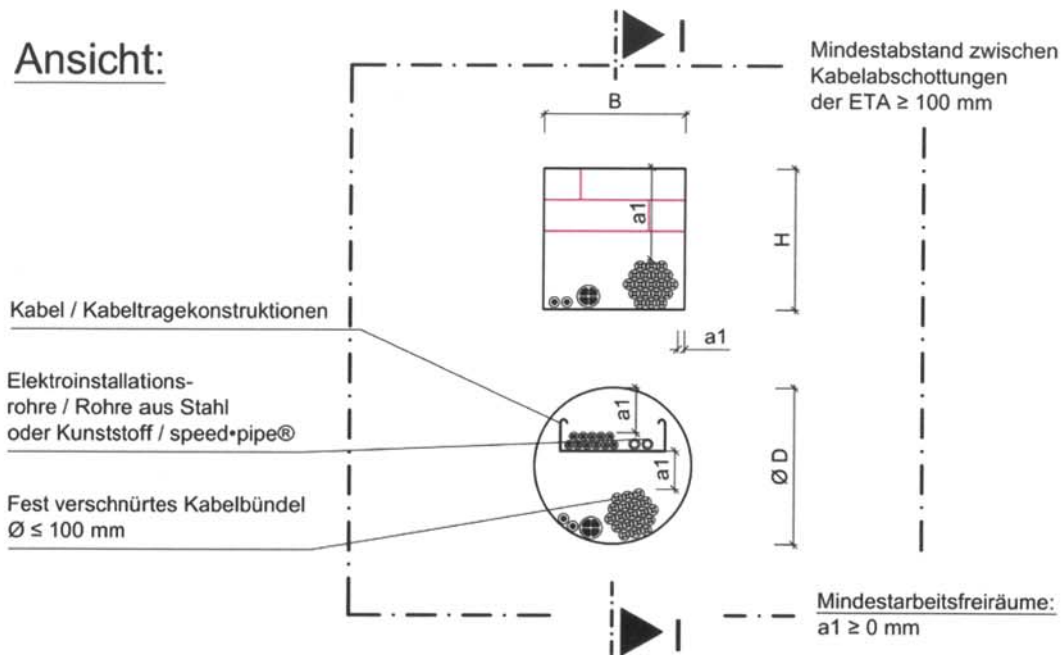
System PYROSIT® NG, FBS

- Kabelabschottung

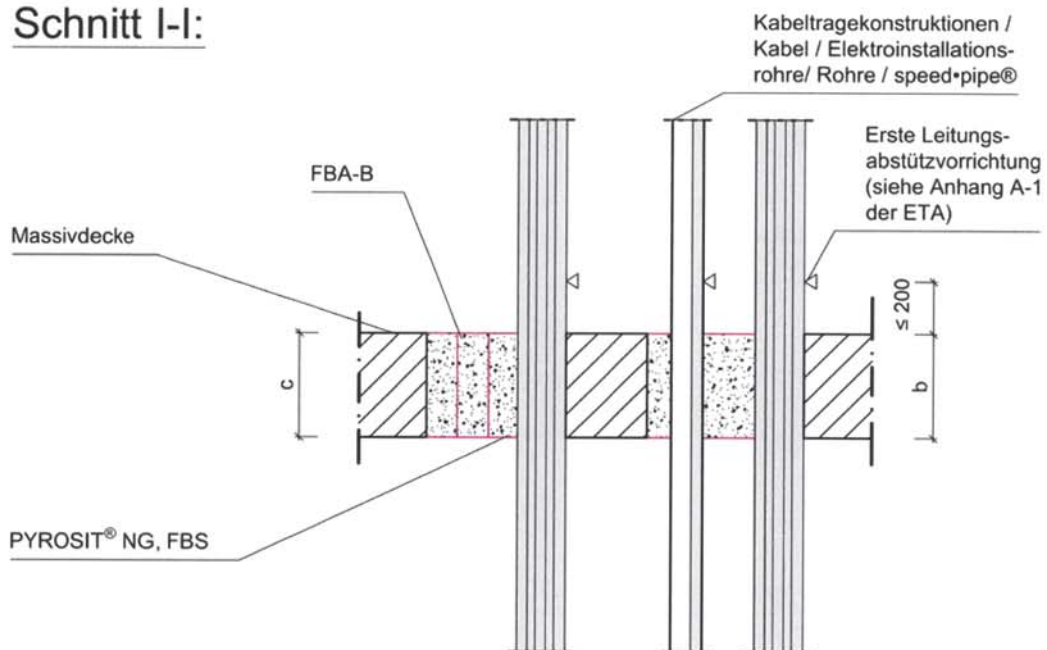
- Einbau in Massivwand, Dicke $100 \text{ mm} \leq c < b$ -

ANHANG G-3

Ansicht:



Schnitt I-I:



Maße in mm

Raumabschließendes Bauteil	Feuerwiderstandsklassifizierung	Wanddicke c [mm]	max. Schottabmessung H [mm] x B [mm] / Ø D [mm]	Dicke der Abschottung (b)
Massivdecke	siehe Anhang J-1 der ETA	≥ b (min. 150 mm)	≤ 270 x 270 / Ø ≤ 300	siehe Anhang J-1 der ETA

System PYROSIT® NG, FBS

- Kabelabschottung

- Einbau in Massivdecke, Dicke c ≥ b -

ANHANG H-1

Ansicht:

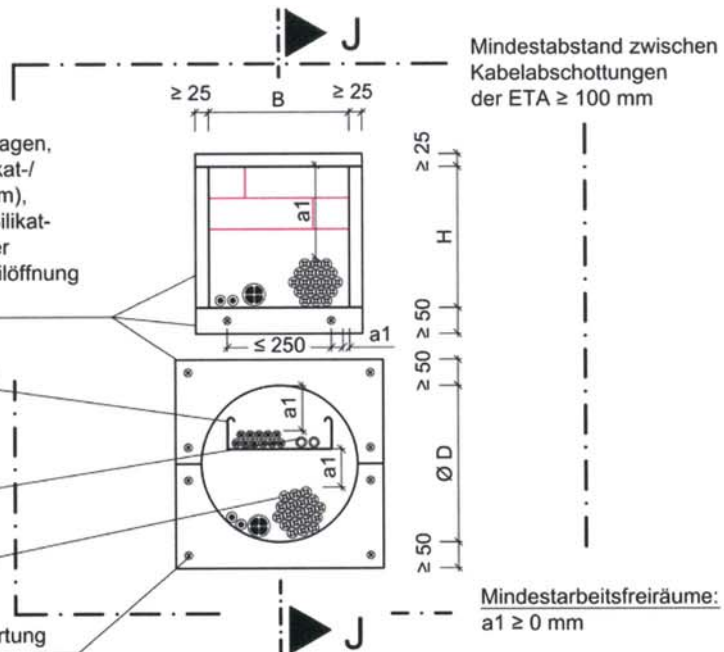
Bekleidung (Gipsplatten mind. 2 Lagen, Dicke $\geq 12,5$ mm oder 1 Lage Silikat-/Kalziumsilikatplatte, Dicke ≥ 25 mm), alternativ Aufleistung aus Gips-, Silikat- oder Kalziumsilikatplatten mit einer Breite ≥ 50 mm rundum die Bauteilöffnung (siehe Anhang A-5 der ETA)

Kabel / Kabeltragekonstruktionen

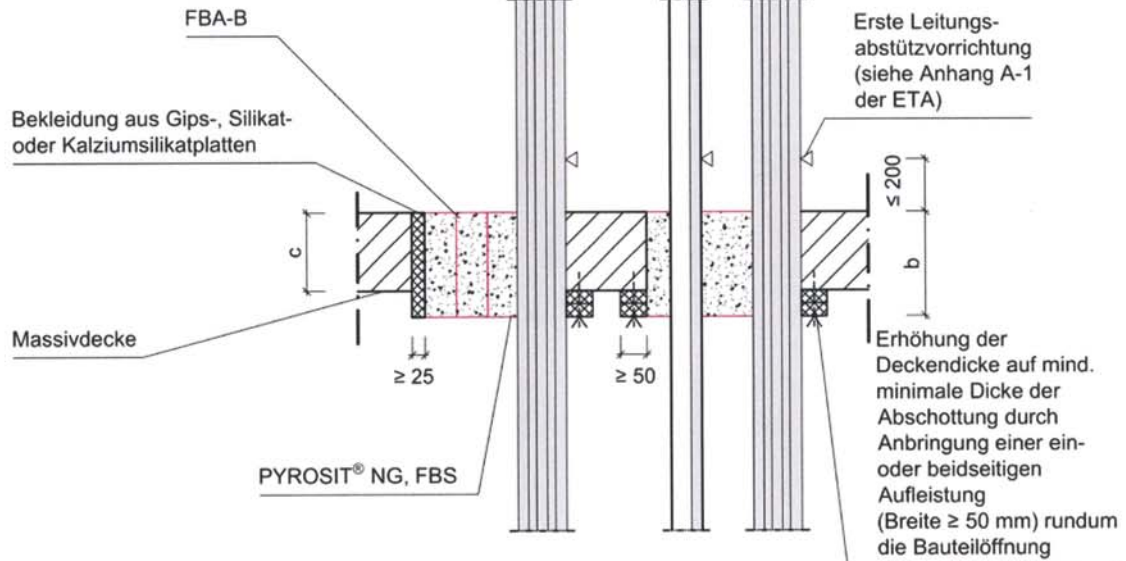
Elektroinstallationsrohre / Rohre aus Stahl oder Kunststoff / speed•pipe®

Fest verschürte Kabelbündel $\varnothing \leq 100$ mm

Befestigung gemäß den Einbauanweisungen des Inhabers der Europäischen Technischen Bewertung



Schnitt J-J:



Raumabschließendes Bauteil	Feuerwiderstandsklassifizierung	Wanddicke c [mm]	max. Schottabmessungen H [mm] x B [mm] / Ø D [mm]	Dicke der Abschottung (b)
Massivdecke	siehe Anhang J-1 der ETA	$150 \leq c < b$	$\leq 270 \times 270 / \varnothing \leq 300$	siehe Anhang J-1 der ETA

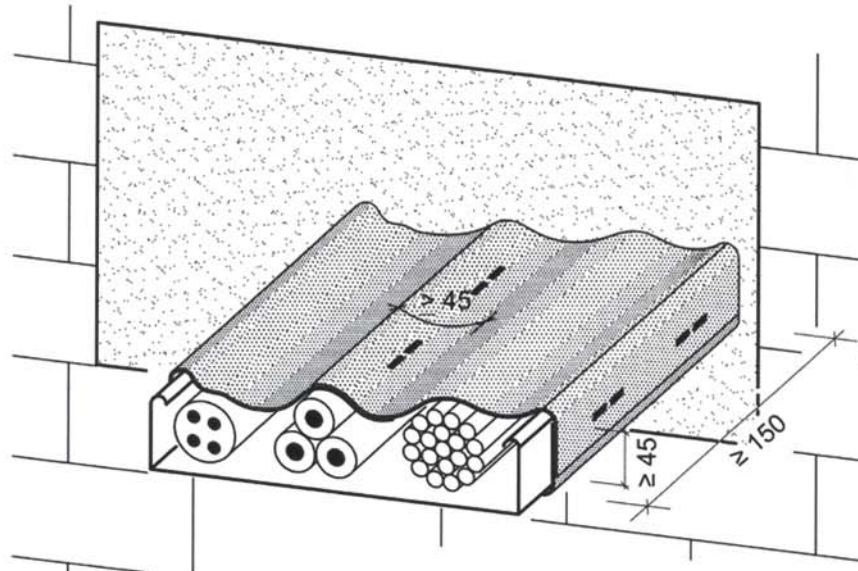
System PYROSIT® NG, FBS

- Kabelabschottung

- Einbau in Massivdecke, Dicke $150 \text{ mm} \leq c < b$ -

ANHANG H-2

Anordnung des "FBA-WI" für Feuerwiderstandsklassifizierung EI 120 (siehe Anhang J-1 der ETA):



Für Feuerwiderstandsklassifizierung EI120:

Beidseitig der Abschottung müssen Streifen des "FBA-WI" auf einer Länge von mindestens 150 mm um die Kabel bzw. Kabeltragekonstruktion gewickelt werden. Das einseitig aufgebrachte Glasgewebe muss jeweils außen liegen. Die Enden der Bandage müssen gem. Einbauanweisung des Inhabers der Europäischen Technischen Bewertung mit jeweils zwei Stahlklammern oder Stahldraht untereinander befestigt werden. Die Überlappungslänge der beiden Enden der Bandage muss mindestens 45 mm betragen.

Maße in mm

System PYROSIT® NG, FBS
- Kabelabschottung
- Anordnung des „FBA-WI“ -

ANHANG I-1

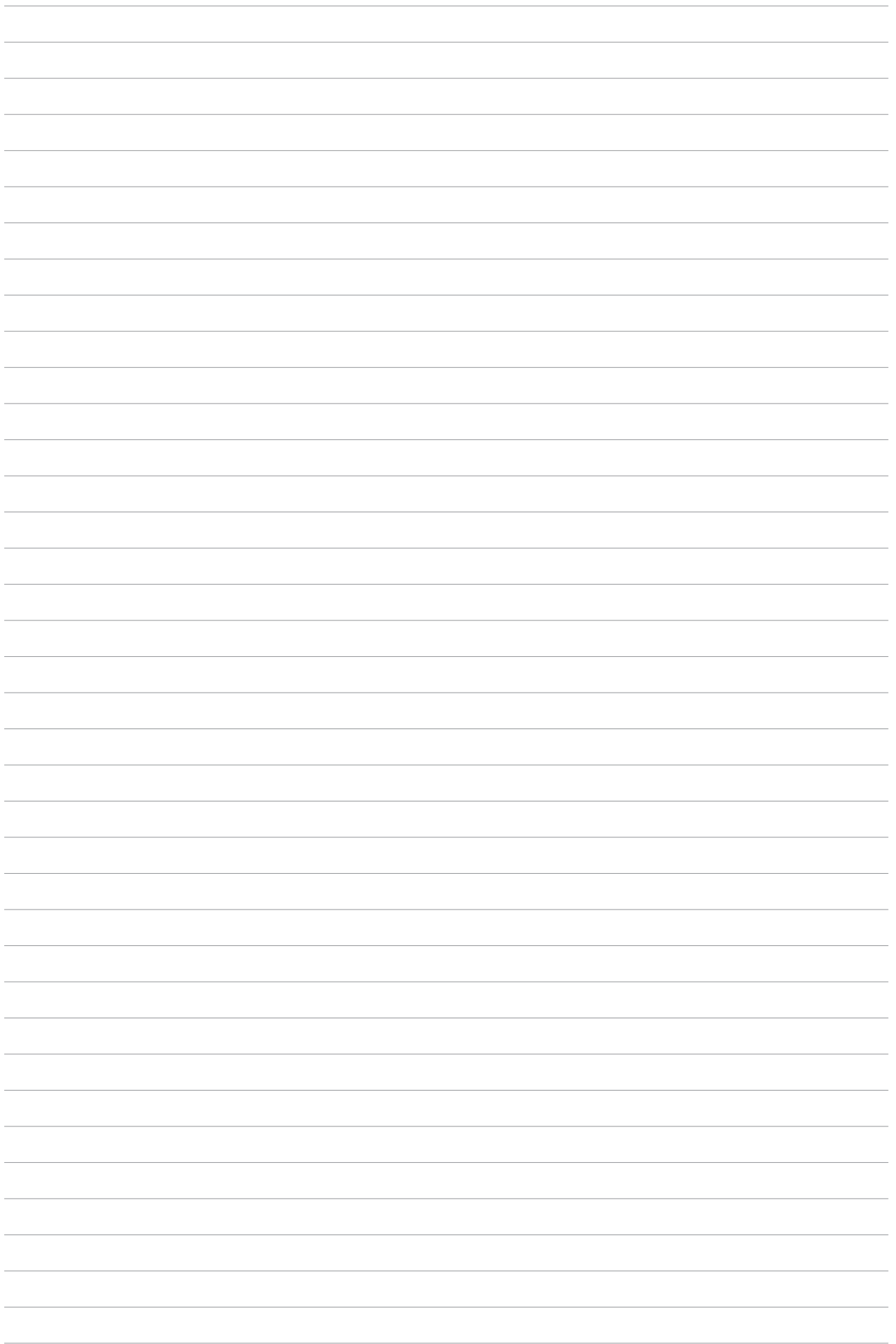
Feuerwiderstandsklassifizierung von Kabelabschottungen:
Einbau in mind. 94 mm dicke Leichtbauwände und mind. 100 mm dicke
Massivwände oder mind. 150 mm dicke Massivdecken
 (max. Schottabmessungen 270 mm x 270 mm oder Ø 300 mm)

Durchgeführte Elemente	Minimale Schottdicke der Kabelabschottung			
	b ≥ 100 mm	b ≥ 144 mm	b ≥ 200 mm	b ≥ 250 mm
Mantelleitungen, Telekommunikationskabel und optische Faserkabel bis zu einem max. Außendurchmesser von 21 mm	E 120 EI 60	Wand: E 120 / EI 120 Decke: E 120 / EI 90	E 120 EI 120	E 120 EI 120
Mantelleitungen, Telekommunikationskabel und optische Faserkabel bis zu einem max. Außendurchmesser von 21 mm < Ø ≤ 50 mm	Wand: E 120 / EI 45 / EI 60 ¹⁾	E 120 EI 60	E 120 EI 90 / EI 120 ²⁾	E 120 EI 120
Mantelleitungen, Telekommunikationskabel und optische Faserkabel bis zu einem max. Außendurchmesser von 50 mm < Ø ≤ 80 mm	---	E 120 EI 60	E 120 EI 90/ EI 120 ²⁾	E 120 EI 90
Fest verschürte Kabelbündel bis zu einem Gesamtaußendurchmesser von 100 mm bestehend aus Mantelleitungen, Telekommunikationskabeln oder optischen Faserkabeln bis zu einem max. Außendurchmesser von 21 mm	---	E 120 EI 60	E 120 Wand: EI 90 Decke: EI 90/ EI 120 ²⁾	E 120 Wand: EI 90 Decke: EI 120
Aderleitungen bis zu einem max. Außendurchmesser von 24 mm	---	E 120 Wand: EI 45 Decke: EI 30	E 120 Wand: EI 90 Decke: EI 60	E 120 Wand: EI 90 Decke: EI 60
Elektroinstallationsrohre / Rohre aus Stahl bis Ø 16 mm mit/ ohne Kabel	---	E 120-U/C EI 60-U/C	E 120-U/U Wand: EI 120-U/U Decke: EI 90-U/U	E 120-U/U Wand: EI 120-U/U Decke: EI 120-U/U
Elektroinstallationsrohre aus Kunststoff bis Ø 16 mm mit/ ohne Kabel	---	E 120-U/C EI 120-U/C	E 120-U/U EI 120-U/U	E 120-U/U EI 120-U/U
Elektroinstallationsrohre aus Kunststoff bis Ø 40 mm und Bündel bis Ø 80 mm bestehend aus Elektroinstallationsrohren aus Kunststoff (Ø ≤ 40 mm) mit/ ohne Kabel	---	E 120-U/C EI 120-U/C	Wand: E 120-U/C / EI 120-U/C Decke: E 120-U/U / EI 120-U/U	Wand: E 120-U/C / EI 120-U/C Decke: E 120-U/U / EI 120-U/U
Elektroinstallationsrohre aus Kunststoff bis Ø 63 mm und Bündel bis Ø 100 mm bestehend aus Elektroinstallationsrohren aus Kunststoff (Ø ≤ 63 mm) mit/ ohne Kabel	---	Wand: E 120-U/C / EI 120-U/C Decke: E 90-U/C / EI 90-U/C	Wand: E 120-U/C / EI 120-U/C Decke: E 90-U/C / EI 90-U/C	Wand: E 120-U/C / EI 120-U/C Decke: E 90-U/C / EI 90-U/C
speed-pipe® bis Ø 12 mm und Bündel bis Ø 80 mm bestehend aus speed-pipe® (Ø ≤ 12 mm) mit/ ohne optischen Faserkabeln	---	Wand: E 120-U/C / EI 120-U/C Decke: E 90-U/C / EI 90-U/C	Wand: E 120-U/C / EI 120-U/C Decke: E 90-U/C / EI 90-U/C	Wand: E 120-U/C / EI 120-U/C Decke: E 90-U/C / EI 90-U/C

- 1) Auf beiden Seiten der Abschottung ist um die durchgeführten Elemente eine Wulst aus "PYROSIT® NG, FBS " mit einer mind. Abmessung von 30 mm x 20 mm (Länge x Dicke) anzubringen
- 2) "FBA-WI" (siehe Anhang I-1 der ETA) muss um die durchgeführten Elemente auf beiden Seiten der Abschottung gewickelt werden

System PYROSIT® NG, FBS
 - Kabelabschottung
 - Feuerwiderstandsklassifizierung -

ANHANG J-1



OBO Bettermann Vertrieb Deutschland GmbH & Co. KG

Langer Brauck 25

58640 Iserlohn

DEUTSCHLAND

Kundenservice Deutschland

Tel.: +49 23 71 78 99-20 00

Fax: +49 23 71 78 99-25 00

info@obo.de

www.obo.de

© OBO Bettermann

Building Connections

